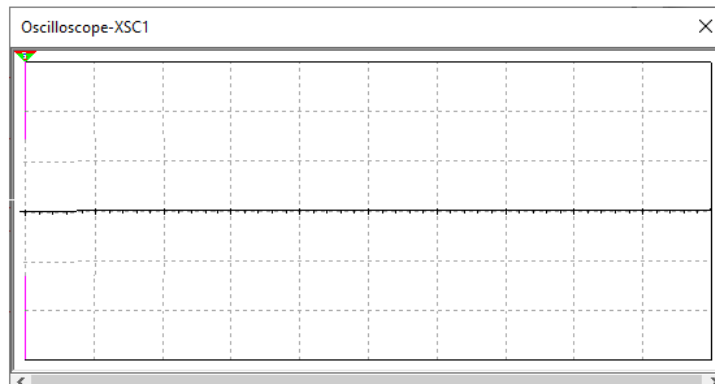
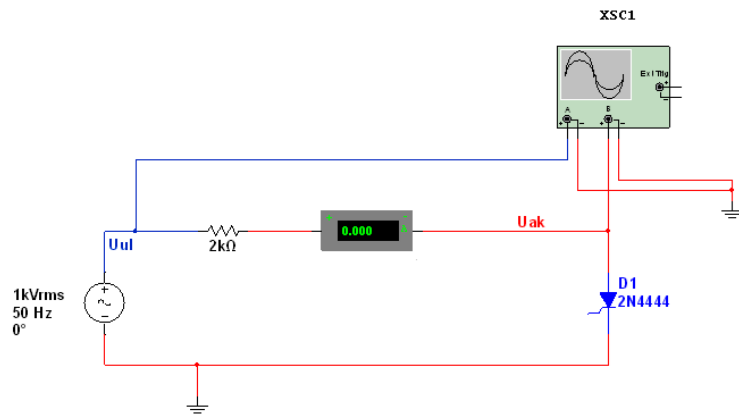


VJEŽBA – Tiristori -1

Cilj vježbe :

- Kroz osnovne primjere ispitati djelovanje SCR tiristora i dijaka.

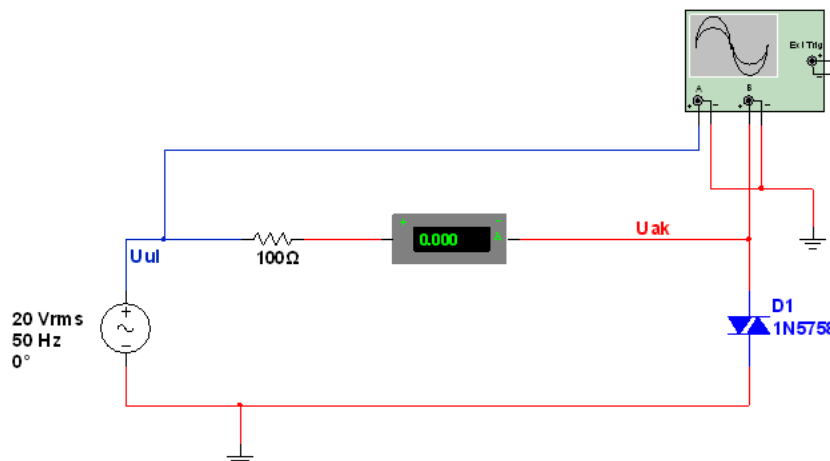
a) Ulazni napon, sinusnog valnog oblika 1kV, 50 Hz, SCR tiristor 2N4444, otpor 2k Ω

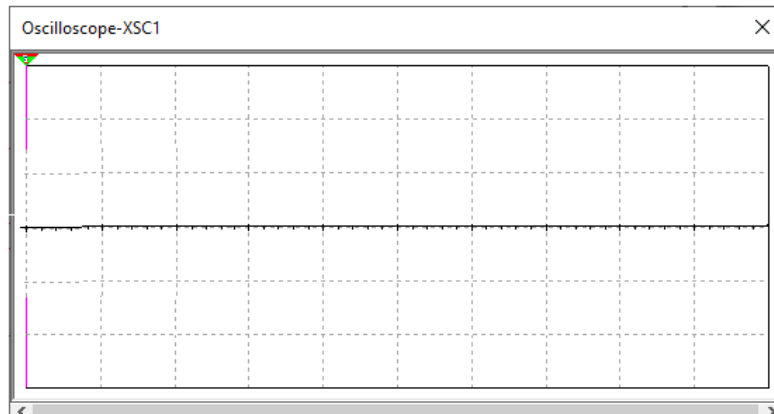


TB = _____ CHA= _____ CHB= _____

U_{PRO} = _____ (očitaj napon prekretanja)

b) Ulazni napon, sinusnog valnog oblika 20V, 50 Hz, dijak 1N5758, otpor 2k Ω



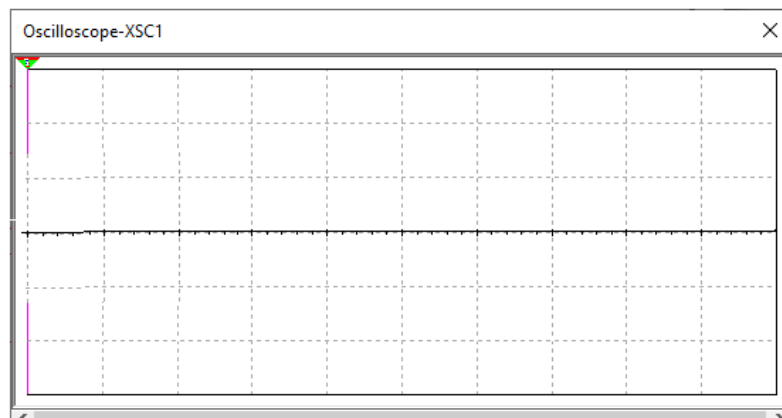
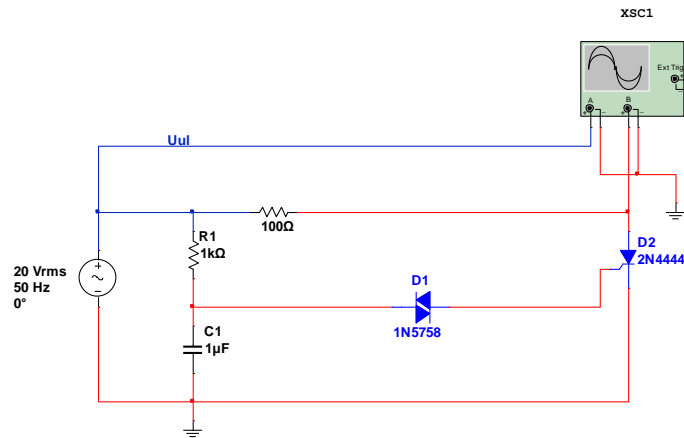


TB = _____

CHA= _____ CHB= _____

U_{PRO} = _____ (očitaj napon prekretanja)

- c) Ulazni napon, sinusnog valnog oblika 20V, 50 Hz, dijak 1N5758, SCR tiristor 2N4444, otpori 1k Ω , kondenzator 1 μ F.



TB = _____ CHA= _____ CHB= _____

U_{PRO} = _____ (očitaj napon prekretanja)

Približno odredi kut upravljanja α = _____, kut vođenja β = _____.

Smanji kapacitet kondenzatora na 0.5 μ F, očitaj napon prekretanja. U_{PRO} = _____

Smanjenjem kondenzatora kut vođenja se _____ (povećaj ili smanjio), tiristor propušta _____ struju (veću, manju).

Rješenja:

