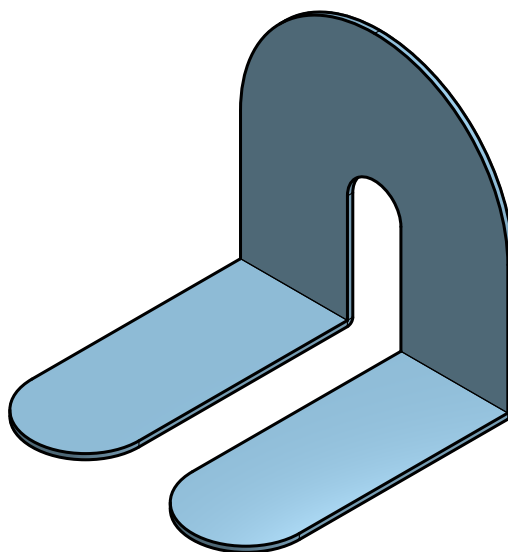
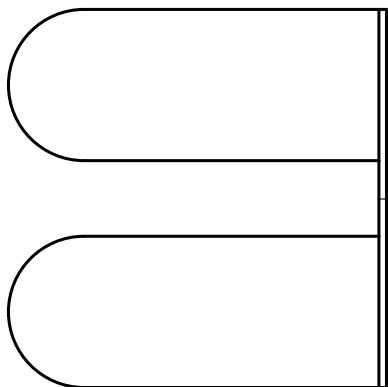
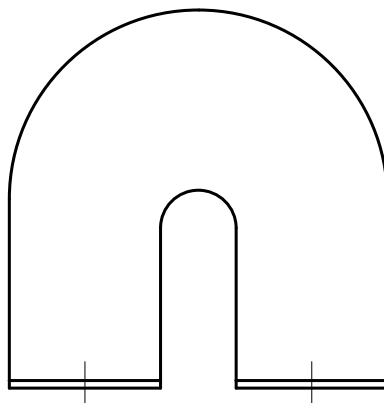
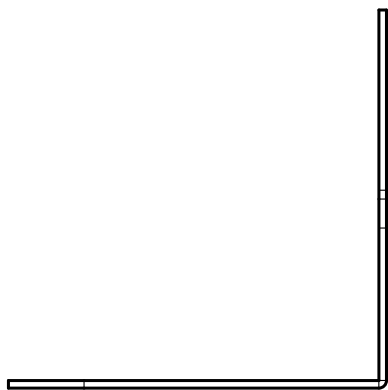


Nacrtajte radionički crtež držača prikazanog prostornom i ortogonalnim projekcijama u M 1 : 1. Mjere izmjerite na crtežu. Upišite oznaku mjerila za prirodnu veličin i pravilno kotirajte radionički crtež pridržavajući se potrebnih normi.



Osnovna škola
Mladost

Izrada:

Oznaka:

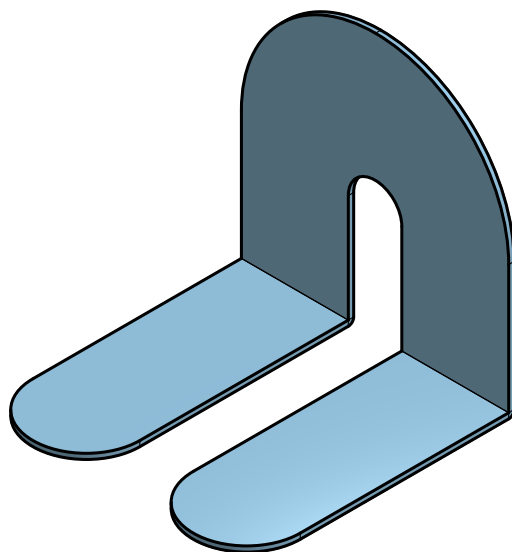
Datum:

Mjerilo:

Naslov:

List:

Nacrtajte radionički crtež držača prikazanog prostornom projekcijom u M 1 : 1. Mjere izmjerite na crtežu. Upišite oznaku mjerila za prirodnu veličin i pravilno kotirajte radionički crtež pridržavajući se potrebnih normi.



Osnovna škola
Mladost

Izrada:

Oznaka:

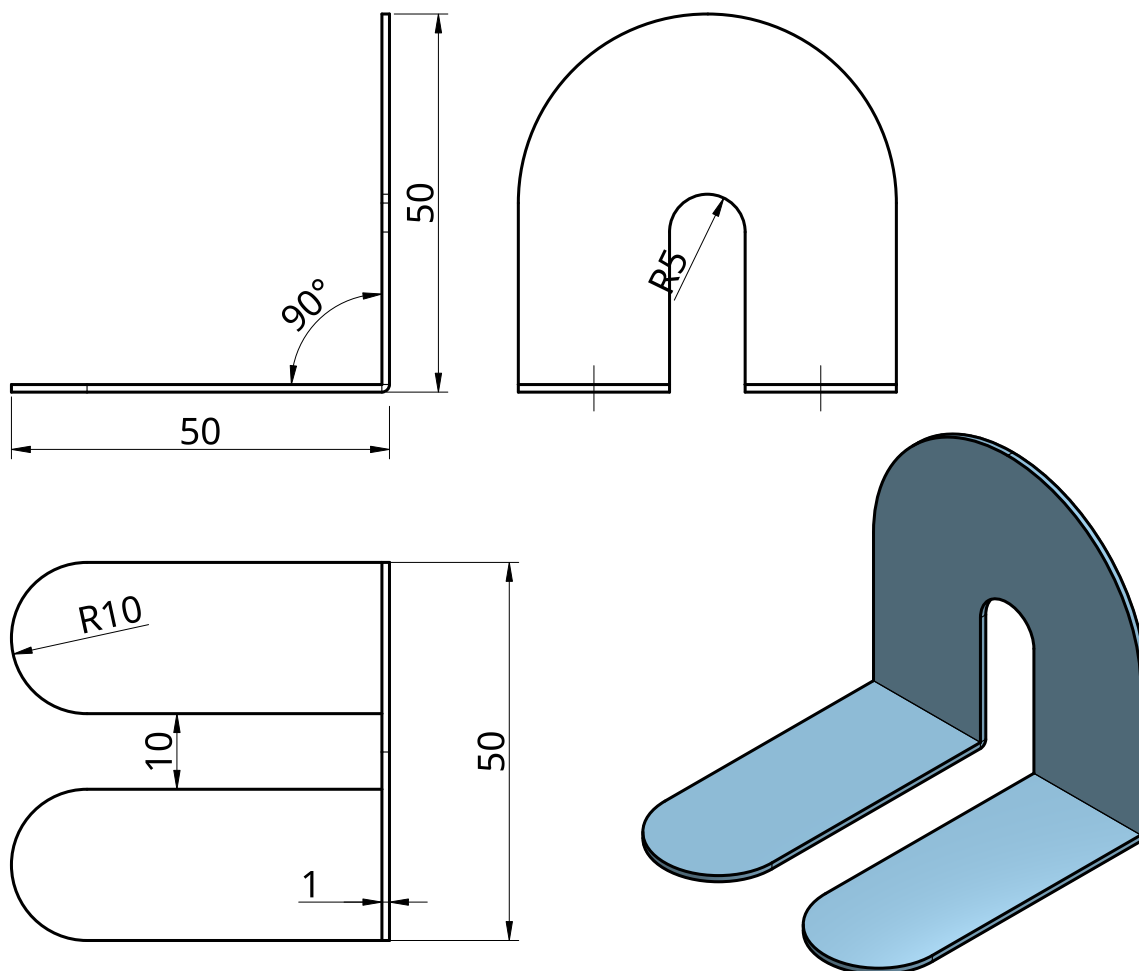
Datum:

Mjerilo:

Naslov:

List:

Nacrtajte radionički crtež držača prikazanog prostornom i ortogonalnim projekcijama u M 1 : 1. Upišite oznaku mjerila za prirodnu veličin i pravilno kotirajte radionički crtež pridržavajući se potrebnih normi.



Osnovna škola
Mladost

Izrada:

Oznaka:

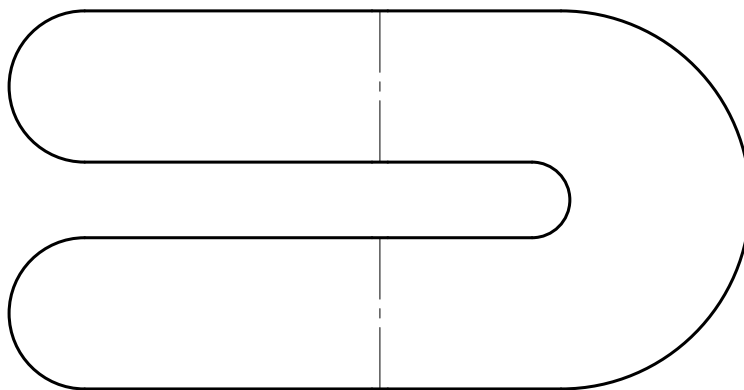
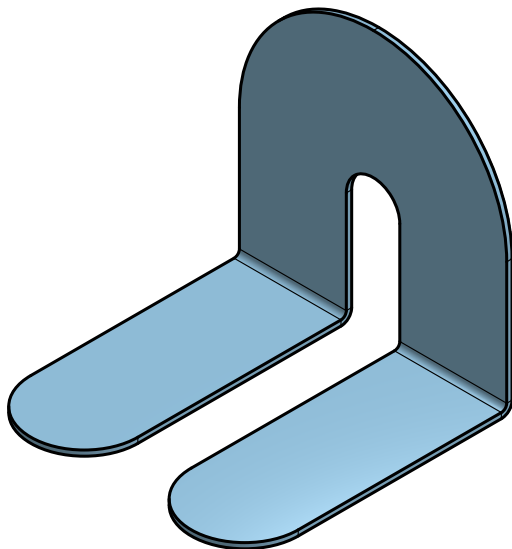
Datum:

Mjerilo:

Naslov:

List:

Kotiraj radionički crtež držača prikazanog prostornom projekcijom u M 1 : 1. Mjere izmjerite na crtežu. Upišite oznaku mjerila za prirodnu veličin, pridržavajući se potrebnih normi.



Osnovna škola
Mladost

Izrada:

Oznaka:

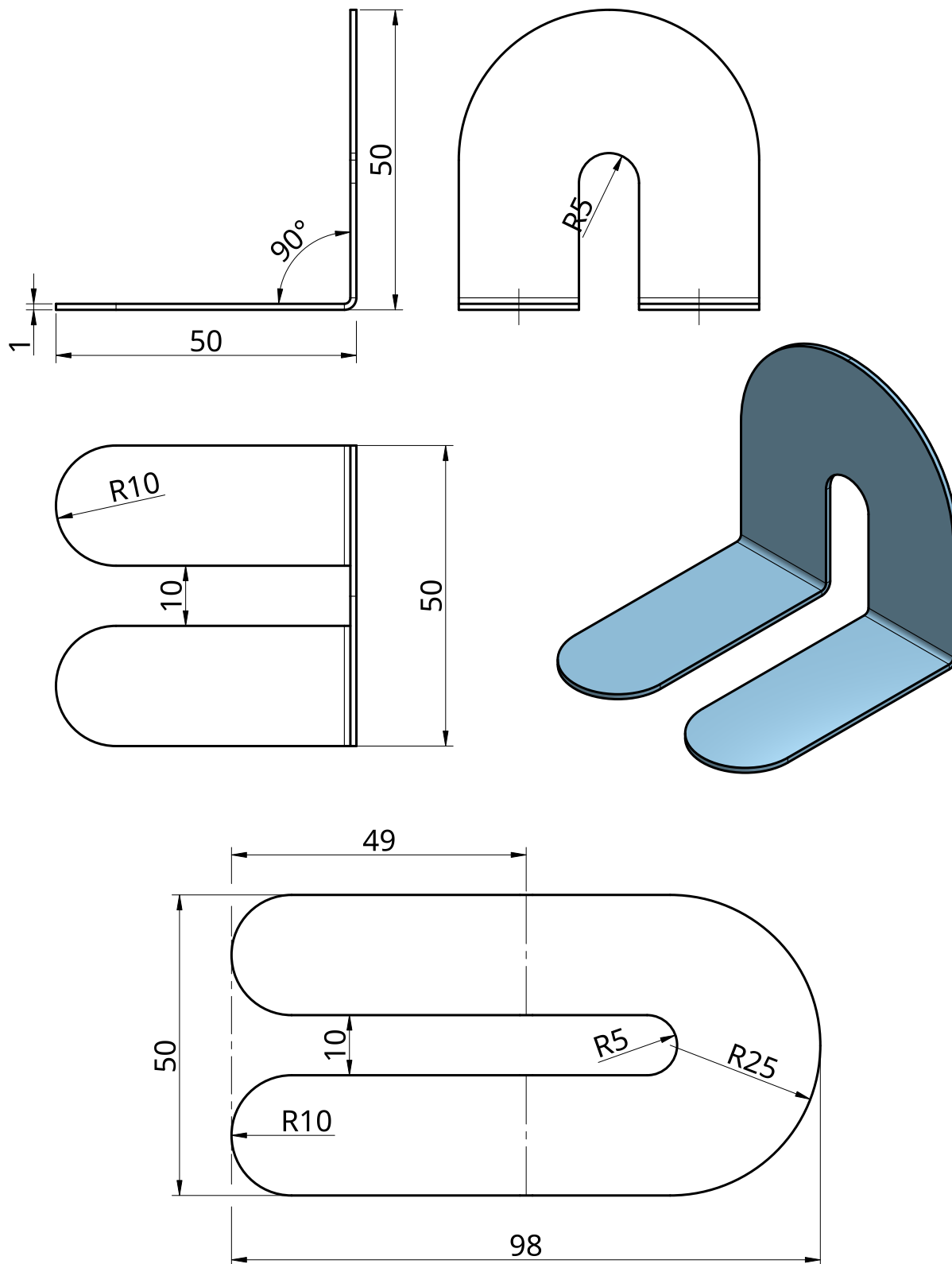
Datum:

Mjerilo:

Naslov:

List:

Nacrtajte radionički crtež držača prikazanog prostornom i ortogonalnim projekcijama u M 1 : 1. Upišite oznaku mjerila za prirodnu veličin i pravilno kotirajte radionički crtež pridržavajući se potrebnih normi.



Osnovna škola Mladost	Izrada:	Oznaka:	Datum:	Mjerilo:
	Naslov:			List: