

IZDVOJENI ZADACI: BOOLEOVA ALGEBRA I LOGIČKI SKLOPOVI

(Školska i Županijska razina za šk. godine 2011. – 2021.)

2011. školska razina

1.

Koliko uređenih trojki čini sljedeći izraz istinitim?

$$\overline{A}B + \overline{B}C + \overline{A}C$$

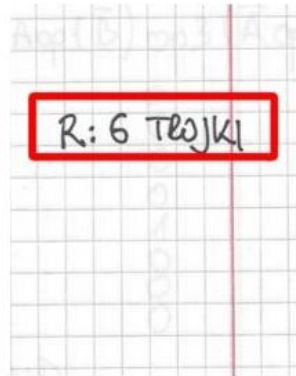
Rješenje:

Zadatak rješavamo popunjavajući tablicu istinitosti za izraz:

$$\overline{A} \cdot B + \overline{B} \cdot C + \overline{A} \cdot C = \overline{A} + \overline{B} + \overline{B} \cdot C + \overline{A} \cdot C$$

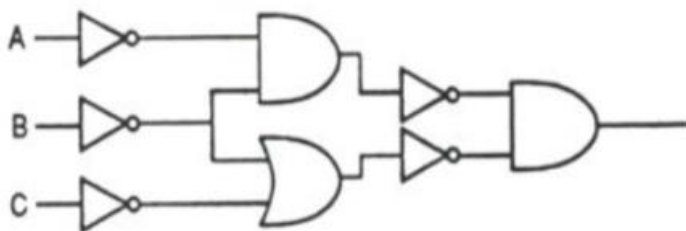
$$\overline{A} \cdot (1 + C) + \overline{B} \cdot (1 + C) = \overline{A} + \overline{B}$$

A	B	C	Y
0	0	0	1
0	0	1	1
0	1	0	1
0	1	1	1
1	0	0	1
1	0	1	1
1	1	0	0
1	1	1	0



2.

Zadan je logički sklop kao na slici:



- Odredi izraz koji opisuje logički sklop na slici (bez pojednostavljivanja).
- Odredi uređene trojke za koje je vrijednost sklopa na izlazu „1“

Izraz je zapisan, zatim je pojednostavljen, a potom je popunjena tablica istinitosti. Postoje dvije uređene trojke za koje je vrijednost sklopa na izlazu 1.

$$\overline{A \cdot B} \cdot (\overline{B} + \overline{C})$$

$$= \overline{A+B} \cdot \overline{B \cdot C} = (A+B) \cdot B \cdot C = ABC + BC = BC(A+1) = \underline{B \cdot C}$$

A	B	C	B · C
0	0	0	0
0	0	1	0
0	1	0	0
0	1	1	1
1	0	0	0
1	0	1	0
1	1	0	0
1	1	1	1

R: (0, 1, 1)  
(1, 1, 1)

3.

Zadana je tablica istinitosti

A	B	C	A op1 B	A op2 C	(A op1 B) op3 (A op2 C)
0	0	0	0	1	1
0	0	1	0	1	1
0	1	0	0	1	1
0	1	1	0	1	1
1	0	0	1	1	0
1	0	1	1	0	1
1	1	0	0	1	1
1	1	1	0	0	1

- a) Odredi operacije op1, op2, op3 (osnovne logičke operacije) tako da podaci iz tablice zadovoljavaju sve uvjete  
b) Dobiveni izraz do kraja pojednostavi

A	B	C	A op1 B	A op2 C	(A op1 B) op3 (A op2 C)	
0	0	0	0	1	1	0
0	0	1	0	1	1	0
0	1	0	0	1	1	0
0	1	1	0	1	1	0
1	0	0	1	1	0	1
1	0	1	1	0	1	0
1	1	0	0	1	1	0
1	1	1	0	0	1	0

Zadatak rješavam promišljajući o vrijednostima zapisanim u tablicu istinitosti. Ako izlaz pogledamo bez negacije, jasno je da je **OP3** operacija **AND**.

Sukladno tome, lako je prepoznati **OP2** operacija **OR** i

**OP1** operacija **AND**.

Nakon zapisa izraza, izraz je pojednostavljen:

$$A \cdot B \cdot (\overline{A} + \overline{C}) = (\overline{A+B}) + (\overline{A \cdot C}) = \overline{A+B} + A \cdot C$$

$$= (\overline{A+A}) \cdot (\overline{A+C}) + B = \underline{\overline{A+B} + C}$$

4.

Primjenom zakona Booleove algebre zadani logički izraz zapiši u najkraćem (pojednostavljenom) obliku:

$$\overline{(\overline{A+C}) \cdot \overline{B} \cdot \overline{B \cdot C}} + \overline{A+C} + B \cdot \overline{A \cdot \overline{B}}$$

$$\begin{aligned} & \overline{(\overline{A+C}) \cdot \overline{B} \cdot \overline{B \cdot C}} + \overline{A+C} + B \cdot \overline{A \cdot \overline{B}} \\ &= (\overline{A+C} + B) \cdot (\overline{B} + \overline{C}) + \overline{A} \cdot \overline{C} + B(\overline{A} + B) = \\ &= (A \cdot \overline{C} + B)(\overline{B} + \overline{C}) + \overline{A} \cdot \overline{C} + B\overline{A} + B = \\ &= A \cdot \overline{B} \cdot \overline{C} + \overline{B} \cdot B + A \cdot \overline{C} \cdot \overline{C} + B \cdot \overline{C} + \overline{A} \cdot \overline{C} + B\overline{A} + B = \\ &= \overline{C}(A \cdot \overline{B} + A + B + \overline{A}) + B(\overline{A} + 1) = \overline{C} + B \end{aligned}$$

2011. županijska razina

1.

Zadani logički izraz napiši u najkraćem mogućem obliku (pojednostavni) i popuni tablicu istinitosti.

$$A \cdot B \cdot C + A \cdot B \cdot \overline{C} + A \cdot \overline{B} \cdot C + A \cdot (\overline{B+C}) + B \cdot (\overline{A+C}) + \overline{A+B+C}$$

$$\begin{aligned} & A \cdot B \cdot C + A \cdot B \cdot \overline{C} + A \cdot \overline{B} \cdot C + A \cdot (\overline{B+C}) + B \cdot (\overline{A+C}) + \overline{A+B+C} = \\ & A \cdot B \cdot C + A \cdot B \cdot \overline{C} + A \cdot \overline{B} \cdot C + A \cdot \overline{B} \cdot \overline{C} + B \cdot \overline{A} \cdot \overline{C} + \overline{A} \cdot \overline{B} \cdot \overline{C} = \\ & A \cdot B(C + \overline{C}) + A \cdot \overline{B} \cdot (C + \overline{C}) + \overline{A} \cdot \overline{C} \cdot (B + \overline{B}) = \\ & A \cdot B + A \cdot \overline{B} + \overline{A} \cdot \overline{C} = A \cdot (B + \overline{B}) + \overline{A} \cdot \overline{C} = A + \overline{A} \cdot \overline{C} = \\ & (A + \overline{A}) \cdot (A + \overline{C}) = A + \overline{C} \end{aligned}$$

A	B	C	Y
0	0	0	1
0	0	1	0
0	1	0	1
0	1	1	0
1	0	0	1
1	0	1	1
1	1	0	1
1	1	1	1

2.

Zadan je logički izraz

$$A \cdot C + \overline{\overline{B \cdot \overline{C}} \cdot \overline{A \cdot \overline{C}} + \overline{B} + \overline{C}}$$

Odredi:

- Primjenom zakona Booleove algebre zadani logički izraz zapiši u najkraćem (pojednostavljenom) obliku
- Za koje uređene trojke će dani izraz biti lažan?

$$\begin{aligned} & A \cdot C + \overline{\overline{B \cdot \overline{C}} \cdot \overline{A \cdot \overline{C}} + \overline{B} + \overline{C}} \\ &= A \cdot C + (\overline{B \cdot \overline{C}}) + (\overline{A \cdot \overline{C}}) + B \cdot C = A(C + \overline{C}) + B \cdot (\overline{C} + C) \\ &= \boxed{A + B} \end{aligned}$$

A	B	C	A+B
0	0	0	0
0	0	1	0
0	1	0	1
0	1	1	1
1	0	0	1
1	0	1	1
1	1	0	1
1	1	1	1

R: (0, 0, 0)  
(0, 0, 1)

3.

Zadan je logički sklop s tri ulaza. Na izlazu logičkog sklopa bit će vrijednost 1 samo ako je dekadski ekvivalent kombinacije s ulaza prost broj veći od 2.

Odredi:

- Tablicu istinitosti takvog logičkog sklopa.
- Na osnovi zadane tablice stanja odredite pripadni logički izraz u disjunktivnoj normalnoj formi (bez pojednostavlivanja).
- Napiši konačno pojednostavljen logički izraz.
- Nacrtaj logički sklop za pojednostavljeni izraz

Dekadski ekvivalenti kombinacija s ulaza su: 0, 1, 2, 3, 4, 5, 6, 7

Od toga, prosti su brojevi: 2, 3, 5, 7.

U zadatku je zadano: PROSTI BROJEVI VEĆI OD 2, pa je sukladno tome popunjena tablica istinitosti.

Izraz u disjunktivnoj formi:

	A	B	C	Y
0 <sub>10</sub>	0	0	0	0
1 <sub>10</sub>	0	0	1	0
2 <sub>10</sub>	0	1	0	0
3 <sub>10</sub>	0	1	1	1
4 <sub>10</sub>	1	0	0	0
5 <sub>10</sub>	1	0	1	1
6 <sub>10</sub>	1	1	0	0
7 <sub>10</sub>	1	1	1	1

$$\bar{A} \cdot B \cdot C + A \cdot \bar{B} \cdot C + A \cdot B \cdot \bar{C}$$

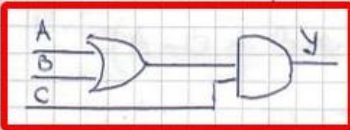
$$= B \cdot C \cdot (\bar{A} + A) + A \cdot \bar{B} \cdot C$$

$$= B \cdot C + A \cdot \bar{B} \cdot C$$

$$= C \cdot (B + A \cdot \bar{B}) =$$

$$= C \cdot ((B + A) \cdot (B + \bar{B})) =$$

$$= C \cdot (B + A)$$



## DISJUNKTIVNA NORMALNA FORMA

- Za svaki redak u kojem je rezultat 1, napisati logički izraz koji taj redak opisuje:
  - operand koji ima vrijednost 1, prepisuje se.
  - operand koji ima vrijednost 0 negira se, a zatim zapisuje.
  - operandi se međusobno povezuju operatorom I ( $\cdot$ ).
- Tako dobivene logičke izraze (ako ih je više) međusobno treba povezati logičkim operatorom ILI (+).

## 4.

Kolika je vrijednost izraza:

$( (a > c) \text{ ILI } (b > c) ) \text{ I NE } (a < b) \text{ ILI NE } (c > a)$

ako su zadane vrijednosti varijabli  $a := 1$ ;  $b := 6$ ;  $c := 3$ ?

Pri rješavanju ovog zadatka valja paziti na prioritete.

$((1 > 3) \text{ ILI } (6 > 3)) \text{ I NE } (1 < 6) \text{ ILI NE } (3 > 1)$

$(0 \text{ ILI } 1) \text{ I NE}(1) \text{ ILI NE}(1)$

$1 \text{ I } 0 \text{ ILI } 0$

$0 \text{ ILI } 0$

0

2012. školska razina

1.

Logička operacija OR (disjunkcija) djeluje nad pojedinim parovima bitova varijabli. Koliko različitih varijabli X (od 5 bitova) zadovoljava sljedeću jednakost?

$$00110 \text{ OR } X = 10110$$

Zbog operacije ILI jednoznačno su određene tri znamenke, kako pokazuje slika.

Preostale znamenke, prema zakonitosti ILI operacije mogu poprimiti ČETIRI različite kombinacije pa tako postoje 4 RAZLIČITE VARIJABLE KOJE ZADOVOLJAVAJU JEDNAKOST.

OR { 0 0 1 1 0  
      - - - - -  
      1 0 1 1 0

1 0 \_ \_ 0

10000  
10010  
10100  
10110

00  
01  
10  
11

2.

Za koje vrijednosti uređenih parova (A, B) će zadani logički izraz biti lažan?

$$C = \overline{A+B} \cdot (A+\overline{B}) + (\overline{A} \cdot B + A) \cdot \overline{A}$$

Izraz je pojednostavljen da bi tablicu bilo lakše popuniti.

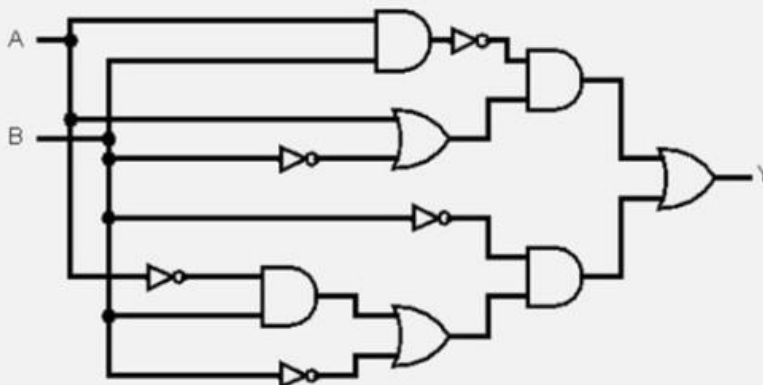
$$\begin{aligned} & \overline{A+B} \cdot (A+\overline{B}) + (\overline{A} \cdot B + A) \cdot \overline{A} = \\ & = \overline{A} \cdot \overline{B} \cdot (A+\overline{B}) + (\overline{A} \cdot B + A) \cdot \overline{A} = \\ & = \overline{A} \cdot (\overline{B} \cdot A + \overline{B} + \overline{A} \cdot B + A) = \\ & = \overline{A} \cdot (\overline{B}(A+1) + (A+\overline{A}) \cdot (A+B)) = \\ & = \overline{A} \cdot (\overline{B} + A + B) = \overline{A} \cdot (1+A) = \overline{A} \end{aligned}$$

A	B	Y
0	0	1
0	1	1
1	0	0
1	1	0

R: (1,0)  
(1,1)

3.

Zadan je logički sklop:

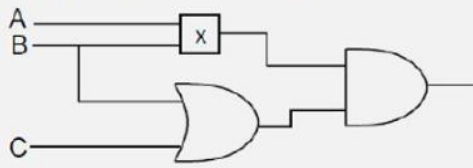


- Odredi izraz koji opisuje logički sklop na slici (bez pojednostavljivanja).
- Dobiveni izraz do kraja pojednostavi

$$\begin{aligned} & (\overline{A} \cdot B \cdot (A+\overline{B})) + (\overline{A} \cdot B + \overline{B}) \cdot \overline{B} \\ & = (\overline{A} + \overline{B}) \cdot (A+\overline{B}) + \overline{A} \cdot B \cdot \overline{B} + \overline{B} = \\ & = \overline{A} \cdot A + \overline{A} \cdot \overline{B} + A \cdot \overline{B} + \overline{B} = \overline{B}(\overline{A} + A + 1) = \overline{B} \end{aligned}$$

4.

Koji sklop bi trebao biti na mjestu x tako da (1,1,0) i (1,1,1) budu jedine trojke za koje je sljedeći sklop istinit?



Prvo je, prema napatku, popunjena tablica istinitosti. Potom je tablica promatrana te se lako moglo zaključiti da je sklop koji nedostaje I sklop.

$A \cdot B \cdot (B+C)$

A	B	C	B+C	$A \cdot B$	$A \cdot B \cdot (B+C)$
0	0	0	0	0	0
0	0	1	1	0	0
0	1	0	1	0	0
0	1	1	1	0	0
1	0	0	0	0	0
1	0	1	1	0	0
1	1	0	1	1	1
1	1	1	1	1	1

↓  
AND

## 2012. županijska razina

1.

Kad bi logičku funkciju  $f(A, B) = \bar{A} + A \cdot B$  prikazali samo upotrebom logičkih funkcija I i NE dobili bi:

- a)  $f(A, B) = \overline{\bar{A} \cdot \bar{B}}$
- b)  $f(A, B) = \overline{B \cdot A \cdot \bar{B}}$
- c)  $f(A, B) = \overline{\bar{A} \cdot \bar{A} \cdot B}$
- d)  $f(A, B) = \overline{A \cdot \bar{A} \cdot \bar{B}}$

Izrazi su pojednostavljeni, pa je lako zaključiti koji je izraz ispravan.

a)  $\overline{\bar{A} \cdot \bar{B}} = A + B$

b)  $\overline{B \cdot A \cdot \bar{B}} = \bar{B} + A \cdot B = (\bar{B} + A)(\bar{B} + B) = \bar{B} + A$

c)  $\overline{\bar{A} \cdot \bar{A} \cdot B} = A + \bar{B}$

d)  $\overline{A \cdot \bar{A} \cdot \bar{B}} = \bar{A} + (A \cdot B) = (\bar{A} + A)(\bar{A} + B) = \bar{A} + B$

$f(A, B) = \bar{A} + A \cdot B = (\bar{A} + A) \cdot (\bar{A} + B) = \bar{A} + B$

R: d)



2.

Za zadani logički sklop  $R = (\bar{A} + B) \cdot B + \bar{C} \cdot (A + \bar{B})$ , odredite tablicu istinitosti i odredite pripadni logički izraz u konjunktivnoj normalnoj formi koji nije pojednostavljen.

Izraz je pojednostavljen da bi lakše popunili tablicu istinitosti.

$$\begin{aligned} & (\bar{A} + B) \cdot B + \bar{C} \cdot (A + \bar{B}) \\ &= \bar{A} \cdot B + B \cdot B + \bar{C} \cdot A + \bar{C} \cdot \bar{B} \\ &= \bar{A} \cdot B + B + \bar{C} \cdot A + \bar{C} \cdot \bar{B} = B \cdot (\bar{A} + 1) + \bar{C} \cdot A + \bar{C} \cdot \bar{B} = \\ &= B + \bar{C} \cdot \bar{B} + \bar{C} \cdot A = (B + \bar{C}) \cdot (B + \bar{B}) + \bar{C} \cdot A = B + \bar{C} + \bar{C} \cdot A = \\ &= B + \bar{C} \cdot (1 + A) = \boxed{B + \bar{C}} \end{aligned}$$

Prema pojednostavljenom izrazu popunjena je tablica istinitosti.

konjunktivna normalna forma

A	B	C	$B + \bar{C}$
0	0	0	1
0	0	1	0
0	1	0	1
0	1	1	1
1	0	0	1
1	0	1	0
1	1	0	1
1	1	1	1

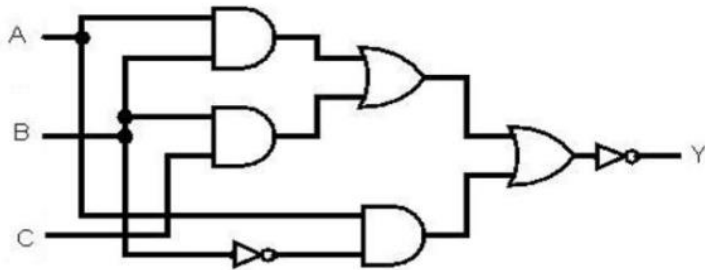
$$\boxed{(A + B + \bar{C}) \cdot (\bar{A} + B + \bar{C})}$$

## KONJUNKTIVNA NORMALNA FORMA

- Za svaki redak u kojem je rezultat 0, napisati logički izraz koji taj redak opisuje:
  - operand koji ima vrijednost 0, prepisuje se,
  - operand koji ima vrijednost 1 negira se, a zatim zapisuje,
  - operandi se međusobno povezuju operatorom ILI (+).
- Tako dobivene logičke izraze (ako ih je više) međusobno treba povezati logičkim operatorom I (-).

3.

Za koliko će uređenih trojki sklop na slici na izlazu biti u stanju 1?



Izraz je zapisan i pojednostavljen, a potom je popunjena tablica istinitosti.

$$\begin{aligned} (A \cdot B + B \cdot C) + A \cdot \bar{B} &= ((A+C) \cdot B) + A \cdot \bar{B} = \\ &= (\overline{A+C} + \bar{B}) \cdot (\bar{A} + B) = (\bar{A} \cdot \bar{C} + \bar{B}) \cdot (\bar{A} + B) = \\ &= \bar{A} \cdot \bar{C} \cdot \bar{A} + \bar{A} \cdot \bar{C} \cdot B + \bar{A} \cdot \bar{B} + \bar{B} \cdot B = \\ &= \bar{A} \cdot \bar{C} + \bar{A} \cdot \bar{C} \cdot B + \bar{A} \cdot \bar{B} + \bar{B} \cdot B = \bar{A} \cdot \bar{C} \cdot (1+B) + \bar{A} \cdot \bar{B} = \\ &= \bar{A} \cdot \bar{C} + \bar{A} \cdot \bar{B} = \bar{A} \cdot (\bar{B} + \bar{C}) \end{aligned}$$

A	B	C	$\bar{B} + \bar{C}$	$\bar{A} \cdot (\bar{B} + \bar{C})$
0	0	0	1	1
0	0	1	1	1
0	1	0	1	1
0	1	1	0	0
1	0	0	1	0
1	0	1	0	0
1	1	0	1	0
1	1	1	0	0

ℓ: (0,0,0)  
(0,0,1)  
(0,1,0)

4.

Primjenom zakona Booleove algebre zadani logički izraz zapiši u najkraćem (pojednostavljenom) obliku:

NOT (A OR B AND C OR C) AND (NOT A AND B OR C)

U ovome zadatku bitno je razmišljati o prioritetima logičkih operacija. Da bi se prioriteti naglasili, stavljane su zgrade!

$$\begin{aligned}
 & \overline{A + (B \cdot C) + C \cdot ((\overline{A} \cdot B) + C)} \\
 &= \overline{A} \cdot \overline{C} \cdot \overline{(B \cdot C)} \cdot (\overline{A} \cdot B + C) = \\
 &= \overline{A} \cdot \overline{C} \cdot \overline{(B \cdot C)} \cdot \overline{A} \cdot B + \overline{A} \cdot \overline{C} \cdot \overline{B \cdot C} \cdot C = \\
 &= \overline{A} \cdot B \cdot \overline{C} \cdot (\overline{B} + \overline{C}) = \\
 &= \overline{A} \cdot B \cdot \overline{C} \cdot \overline{B} + \overline{A} \cdot B \cdot \overline{C} \cdot \overline{C} = \boxed{\overline{A} \cdot B \cdot \overline{C}}
 \end{aligned}$$

5.

Ako su A i B međusobno komplementarni logički sudovi, pojednostavi do kraja sljedeći logički izraz:

$$\overline{\overline{A + B} \cdot \overline{A \cdot \overline{B} \cdot C} + \overline{\overline{A + B} + C} \cdot (A + \overline{C})}$$

U ovome zadatku postoje nedoumice. Ponuđena su dva rješenja, jedno dobiveno pojednostavljenjem i drugo NOT(B) I NOT(C). Drugo se dobije ako umjesto A unesemo NOT(B). To vjerojatno odgovara tekstu zadatke, ali nemamo dodatna objašnjenja.

$$\begin{aligned}
 & \overline{\overline{A + B} \cdot \overline{A \cdot \overline{B} \cdot C} + \overline{\overline{A + B} + C} \cdot (A + \overline{C})} = \\
 &= \overline{A \cdot \overline{B} \cdot (\overline{A + B + C}) + A \cdot B \cdot \overline{C} \cdot (A + \overline{C})} = \\
 &= \overline{A \cdot \overline{B} \cdot \overline{A} + A \cdot \overline{B} \cdot \overline{B} + A \cdot \overline{B} \cdot \overline{C} + A \cdot B \cdot \overline{C} \cdot A + A \cdot B \cdot \overline{C} \cdot \overline{C}} \\
 &= \overline{A \cdot \overline{B} \cdot \overline{C} + A \cdot \overline{B} \cdot \overline{C} + A \cdot B \cdot \overline{C}} \\
 &= \overline{A \cdot \overline{C} \cdot (\overline{B} + \overline{B} + B)} = \boxed{A \cdot \overline{C}}
 \end{aligned}$$

2013. školska razina

1.

Zadan je izraz  $C = \overline{A + B} \cdot \overline{A} + \overline{\overline{A + B} \cdot A \cdot B}$ .

- Izraz pojednostavni do kraja
- Za koliko uređenih parova (A, B) je zadani izraz istinit?

Izraz je pojednostavljen, a potom je popunjena tablica istinitosti.

Ovdje možemo uočiti TAUTOLOGIJU (Složeni logički izraz čiji je rezultat istinit bez obzira na istinitost izjava od kojih se sastoji. U tablici stanja složenog izraza rezultat je uvijek istinit (T), tj. ima sve vrijednosti 1.)

Suprotno od tautologije je KONTRADIKCIJA (Složeni logički izraz čiji je rezultat lažan bez obzira na istinitost izjava od kojih se sastoji. U tablici stanja složenog izraza rezultat je uvijek lažan (F) tj. ima sve vrijednosti 0.)

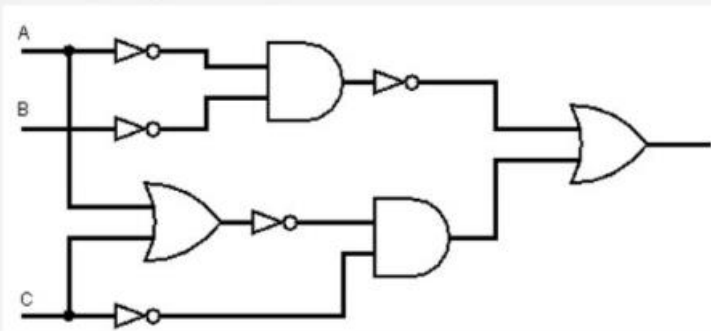
$$\begin{aligned} & \overline{A + B} \cdot \overline{A} + \overline{\overline{A + B} \cdot A \cdot B} \\ & \overline{A} \cdot \overline{B} \cdot \overline{A} + (A + B) + \overline{A} \cdot \overline{B} = \overline{A} \cdot (A + B) + (A + B) + (\overline{A} \cdot \overline{B}) \\ & = \overline{A} \cdot A + \overline{A} \cdot B + A + B + \overline{A} \cdot \overline{B} = \overline{A} \cdot A + (A + \overline{A}) + (B + \overline{B}) + \overline{A} \cdot \overline{B} \\ & = \overline{A} \cdot \overline{B} + 1 + 1 = 1 \end{aligned}$$

A	B	1
0	0	1
0	1	1
1	0	1
1	1	1

Izraz je istinit za četiri uređena para.

2.

Zadan je logički sklop.



- Odredi izraz koji opisuje logički sklop na slici (bez pojednostavljenja).
- Za koje uređene trojke (A, B, C) je zadani izraz lažan?

Izraz je zapisan i pojednostavljen, a potom je popunjena tablica istinitosti.

Zadani je izraz lažan za samo jednu uređenu trojku.

$$\overline{(\overline{A} \cdot \overline{B})} + \overline{(A+C)} \cdot \overline{C}$$
$$= (A+B) + (\overline{A} \cdot \overline{C} \cdot \overline{C})$$
$$= A+B + \overline{A+C}$$

A	B	C	$\overline{A+C}$	y
0	0	0	1	1
0	0	1	0	0
0	1	1	0	1
1	0	0	0	1
1	0	1	0	1
1	1	0	0	1
1	1	1	0	1

R: (0, 0, 1)

3.

Izračunaj slijedeći izraz: 101010 OR NOT 100011 AND 101101

Potrebno je paziti na prioritete operacija. Prvo treba zapisati NOT(100011). Potom je potrebno dobivenu vrijednost povezati operacijom AND sa 101101. Na kraju primijenjena je operacija OR između prethodno dobivene vrijednosti i 101010.

1 0 1 0 1 0 OR NOT 1 0 0 0 1 1 AND 1 0 1 1 0 1

1. NOT 1 0 0 0 1 1 = 0 1 1 1 0 0

2. AND  $\begin{cases} 0 1 1 1 0 0 \\ 1 0 1 1 0 1 \end{cases}$   
 0 0 1 1 0 0

3. OR  $\begin{cases} 1 0 1 0 1 0 \\ 0 0 1 1 0 0 \end{cases}$   
 1 0 1 1 1 0

Rješenje: 101110

2013. županijska razina

1.

Koji od navedenih pravila ekvivalencije predstavlja De Morganov zakon?

- a)  $A + 1 = 1$
- b)  $\overline{A + B} = \overline{A} \cdot \overline{B}$
- c)  $A + \overline{A} \cdot B = A + B$
- d)  $A + B = B + A$

b)  $\overline{A + B} = \overline{A} \cdot \overline{B}$

2.

Zadan je logički sklop s tri ulaza A, B i C i izlazom R. Na izlazu je stanje „jedan“ kada su barem dva ulaza u stanju „nula“ s time da je ulaz B obavezno u stanju „nula“. Odredi:

- a) Tablicu istinitosti tako zadanog logičkog sklopa.
- b) Na osnovi zadane tablice istinitosti odredite pripadni logički izraz u disjunktivnoj normalnoj formi (bez pojednostavlivanja).
- c) U potpunosti pojednostavni izraz.

Za početak, nužno je popuniti tablicu istinitosti na zadani način.  
Slijedeći upute, tablica izgleda ovako:

A	B	C	R
0	0	0	1
0	0	1	1
0	1	0	0
0	1	1	0
1	0	0	1
1	0	1	0
1	1	0	0
1	1	1	0

Izraz je zapisan u disjunktivnoj formi, a potom pojednostavljen:

$$\bar{A} \cdot \bar{B} \cdot \bar{C} + \bar{A} \cdot \bar{B} \cdot C + A \cdot \bar{B} \cdot \bar{C}$$

$$\bar{B} \cdot \bar{C} (\bar{A} + A) + A \cdot \bar{B} \cdot C =$$

$$= \bar{B} \cdot \bar{C} + A \cdot \bar{B} \cdot C =$$

$$= \bar{B} \cdot (\bar{C} + A \cdot C) = \bar{B} \cdot ((\bar{C} + A)(\bar{C} + C))$$

$$= \bar{B} \cdot (\bar{C} + A)$$

## DISJUNKTIVNA NORMALNA FORMA

- Za svaki redak u kojem je rezultat 1, napisati logički izraz koji taj redak opisuje:
  - operand koji ima vrijednost 1, prepisuje se,
  - operand koji ima vrijednost 0 negira se, a zatim zapisuje,
  - operandi se međusobno povezuju operatorom I (•).
- Tako dobivene logičke izraze (ako ih je više) međusobno treba povezati logičkim operatorom ILI (+).

### 3.

Napiši konačan izraz koji odgovara danoj tablici istinitosti.

A	B	C	$A \square \bar{B}$	$\bar{A} \square C$	$(A \square \bar{B}) \square (\bar{A} \square C)$
0	0	0	0	1	1
0	0	1	0	1	1
0	1	0	0	1	1
0	1	1	0	1	1
1	0	0	1	0	1
1	0	1	1	1	1
1	1	0	0	0	0
1	1	1	0	1	1

Zadatak rješavamo tako da prvo odredimo operaciju koja jedina može vratiti vrijednosti zadane u prvom stupcu međurezultata. To je operacija AND.

Potom određujemo operaciju koja jedina može vratiti vrijednosti zadane u drugome stupcu međurezultata. To je operacija OR.

Stupac krajnjeg rezultata može vratiti samo operacija OR.

A	B	C	$A \square \bar{B}$	$\bar{A} \square C$	$(A \square \bar{B}) \square (\bar{A} \square C)$
0	0	0	0	1	1
0	0	1	0	1	1
0	1	0	0	1	1
0	1	1	0	1	1
1	0	0	1	0	1
1	0	1	1	1	1
1	1	0	0	0	0
1	1	1	0	1	1

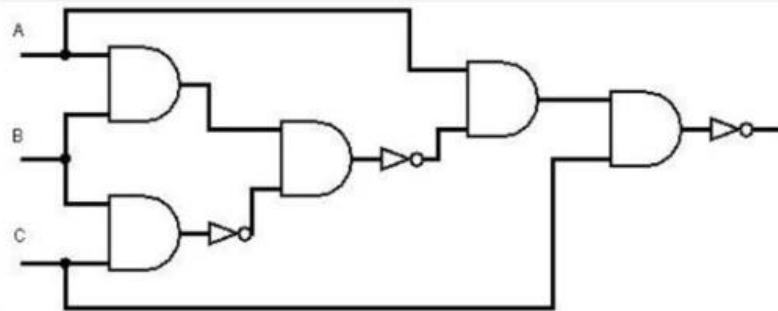
$(A \cdot \bar{B}) + (\bar{A} + C)$  ili  
 $(A \text{ AND NOT } B) \text{ OR } (\text{NOT } A \text{ OR } C)$



4.

Na slici je dan logički sklop.

- Odredi logički izraz koji opisuje logički sklop na slici (bez pojednostavljenja)
- U potpunosti pojednostavni izraz.
- Za koje sve uređene trojke zadani sklop daje lažan izlaz?



Izraz je prvo zapisan bez pojednostavljenja.

Potom je pojednostavljen, a onda je popunjena tablica istinitosti.

$$\overline{A \cdot B \cdot (\overline{B \cdot C}) \cdot A} \cdot C$$

$$\overline{A \cdot B \cdot (\overline{B \cdot C})} + \overline{A \cdot C} =$$

$$= A \cdot B \cdot (\overline{B} + \overline{C}) + \overline{A} + \overline{C} = A \cdot B \cdot \overline{B} + A \cdot B \cdot \overline{C} + \overline{A} + \overline{C}$$

$$= A \cdot B \cdot \overline{C} + \overline{A} + \overline{C} = \overline{C} \cdot (A \cdot B + 1) + \overline{A} = \overline{C} + \overline{A}$$

A	B	C	Y
0	0	0	1
0	0	1	1
0	1	0	1
0	1	1	1
1	0	0	1
1	0	1	0
1	1	0	1
1	1	1	0

R:

$$(1, 0, 1)$$

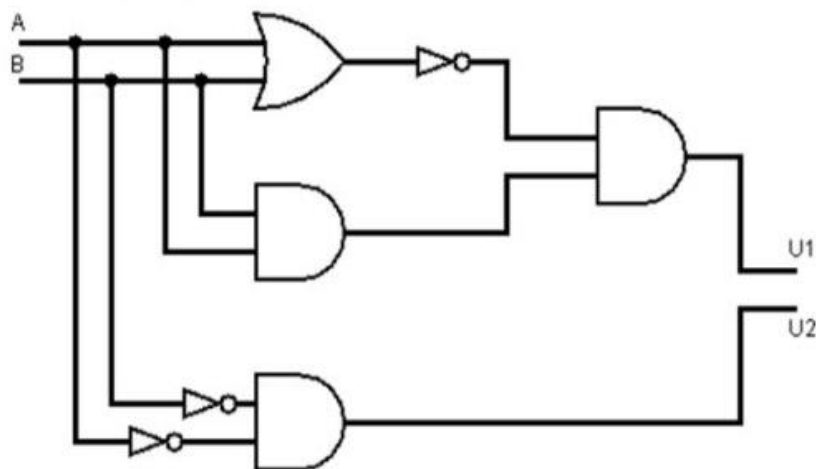
$$(1, 1, 1)$$

Ovo su uređene trojke za koje zadani sklop daje lažni izlaz.

2014. Školska razina

1.

Zadan je dio logičkog sklopa:



a) Dovrši logički sklop tako da ne koristiš negaciju, a da (0, 0) bude jedini par za koji je sklop istinit. **Rješenje nactaj na sklopu dolje.**

b) Odredi izraz koji opisuje CIJELI logički sklop sa slike dolje (bez pojednostavljenja).

Izraz je zapisan pa pojednostavljen. Potom je popunjena tablica istinitosti prema uputi.

Jedino uporabom sklopa ILI (OR) tablica istinitosti je ispravna.

$$\overline{(\overline{A+B} \cdot A \cdot B)} \otimes \overline{A \cdot B} =$$

$$= (\overline{A \cdot B} \cdot A \cdot B) \otimes \overline{A \cdot B} = 0 \otimes \overline{A+B}$$

A	B	$\overline{A+B}$	0	$0 \otimes \overline{A+B}$
0	0	1	0	1
0	1	0	0	0
1	0	0	0	0
1	1	0	0	0

R: ILI

$0 + \overline{A+B} = \overline{A+B}$  ili CIJELI IZRAZ (BEZ POJEDNOSTAVLJENJA)

$$(\overline{A+B} \cdot A \cdot B) + \overline{A \cdot B}$$

2.

Na logički izraz

$$C \cdot \bar{A} + C \cdot \bar{B}$$

primjeni redom: pravilo distributivnosti, pravilo komutativnosti, a zatim na dio dobivenog izraza koji je u zagradi primjeni de Morganov zakon.

Napiši konačni izraz nakon primjene zadanih pravila.

$$\begin{aligned} C \cdot \bar{A} + C \cdot \bar{B} &= C \cdot (\bar{A} + \bar{B}) = (\bar{A} + \bar{B}) \cdot C = \\ &= \overline{A \cdot B} \cdot C \end{aligned}$$

3.

Napiši funkciju koristeći samo operacije konjunkciju i negaciju:

$$Y = \overline{A + B} \cdot (A \cdot \bar{B} + C) \cdot (B + \bar{C})$$

Izraz je pojednostavljen, a potom i zapisan samo operacijama konjunkcije i negacije.

$$\begin{aligned} &\overline{A + B} \cdot (A \cdot \bar{B} + C) \cdot (B + \bar{C}) \\ &= \bar{A} \cdot \bar{B} \cdot (A \cdot \bar{B} \cdot B + B \cdot C + A \cdot \bar{B} \cdot \bar{C} + C \cdot \bar{C}) \\ &= \bar{A} \cdot \bar{B} \cdot (B \cdot C + A \cdot \bar{B} \cdot \bar{C}) = \bar{A} \cdot \bar{B} \cdot C + \bar{A} \cdot \bar{B} \cdot A \cdot \bar{B} \cdot \bar{C} \\ &= \bar{A} \cdot \bar{B} \cdot C \end{aligned}$$

#### 4.

Zadane su varijable a, b, c i d. Odredi vrijednost logičkih varijabli x i y nakon izvršavanja zadanih naredbi.

```
a = 10; b = 20; c = 30; d = 40;
```

```
x = a < b ILI c > b I d < a;
```

```
y = a < b ILI c > b I d = a ILI b = c;
```

Pri rješavanju ovog zadatka valja paziti na prioritete.

Određivanje vrijednosti varijable **X**:

$c > b \mid d < a$

$30 > 20 \mid 40 < 10$

$1 \mid 0 = 0$

$a < b \mid \mid 0$

$10 < 20 \mid \mid 0$

$1 \mid \mid 0 = 1$

Određivanje vrijednosti varijable **Y**:

$c > b \mid d = a$

$30 > 20 \mid 40 = 10$

$1 \mid 0 = 0$

$a < b \mid \mid 0 \mid \mid b = c$

$10 < 20 \mid \mid 0 \mid \mid 20 = 30$

$1 \mid \mid 0 \mid \mid 0$

**1**

## 2014. Županijska razina

1.

Logičke operacije djeluju nad pojedinim parovima bitova varijabli.

Neka su dekadске vrijednosti varijabli jednake

$$A := 49; \quad B := 21; \quad C := 51;$$

Odredi vrijednost varijable R u dekadskom brojevnom sustavu.

$$R := \text{NOT } A \text{ OR } B \text{ AND } C;$$

Brojevi prikazani u dekadskom sustavu, za početak su pretvoreni u brojeve binarnog sustava. Broju 21, kada ga pretvorimo u binarni prikaz, dodana je nula na mjesto najveće težinske vrijednosti (sva tri broja sada su prikazana s jednakim brojem znamenaka).

Pazimo na PRIORITETE!

Prvo prikazujemo NOT (110001), potom (010101) AND (110011) i tek na kraju primjenjujemo operaciju OR između prethodno dobivenih vrijednosti. Za kraj, rezultat je iz prikaza u binarnom sustavu pretvoren u prikaz u dekadskom sustavu.

Handwritten solution for problem 1:

$A := 49_{10} = 110001_2$        $B := 21_{10} = 10101_2 = 010101_2$   
 $C := 110011_2$

1. NOT A = 001110

2. B AND C

010101
110011
010001

3. NOT A OR B AND C

001110
010001
011111

= 31<sub>10</sub>

2.

Zadana je logička funkcija čija tablica istinitosti ima tri varijable (A, B i C). Funkcija na izlazu poprima vrijednost 1 samo kada je varijabla A istinita ili kada su istinite i B i C, u ostalim slučajevima poprima vrijednost 0. Odredi:

- tablicu istinitosti za zadanu funkciju
- konjunktivnu normalnu formu za zadanu funkciju
- izraz koji opisuje zadanu funkciju s najmanjim brojem logičkih operacija.

Prvo je popunjena tablica istinitosti prema uputama.

Potom je zapisan izraz po konjunktivnoj normalnoj formi. Za kraj, izraz je pojednostavljen.

A	B	C	y
0	0	0	0
0	0	1	0
0	1	0	1
0	1	1	1
1	0	0	1
1	0	1	1
1	1	0	1
1	1	1	1

$$(A+B+C) \cdot (A+B+\bar{C}) \cdot (A+\bar{B}+C)$$
$$(A+B+C) \cdot (A+B+\bar{C}) \cdot (A+\bar{B}+C) =$$
$$= (A \cdot A + A \cdot B + A \cdot \bar{C} + B \cdot A + B \cdot B + B \cdot \bar{C} + AC + BC + \bar{C}C) (A+\bar{B}+C)$$
$$= (A \cdot (1+B+\bar{C}+B+C) + B(1+\bar{C}+C)) (A+\bar{B}+C)$$
$$= (A+B)(A+\bar{B}+C) = A \cdot A + A \cdot \bar{B} + A \cdot C + AB + B\bar{B} + B \cdot C =$$
$$= A \cdot (1+\bar{B}+C+B) + B \cdot C = A+B \cdot C$$

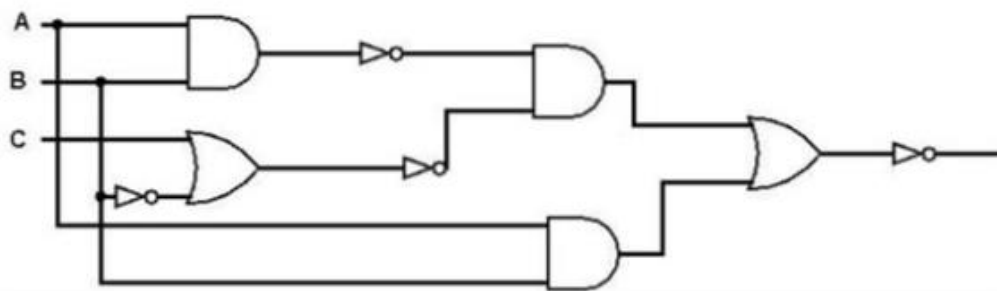
## KONJUNKTIVNA NORMALNA FORMA

- Za svaki redak u kojem je rezultat 0, napisati logički izraz koji taj redak opisuje:
  - operand koji ima vrijednost 0, prepisuje se,
  - operand koji ima vrijednost 1 negira se, a zatim zapisuje,
  - operandi se međusobno povezuju operatorom ILI (+).
- Tako dobivene logičke izraze (ako ih je više) međusobno treba povezati logičkim operatorom I (-).

3.

Na slici je dan logički sklop.

- Odredi logički izraz koji opisuje logički sklop na slici (bez pojednostavljenja)
- U potpunosti pojednostavni izraz.
- Za koje sve uređene trojke zadani sklop daje lažan izlaz?



Prvo je zapisan logički izraz koji opisuje sklop na slici. Potom je izraz pojednostavljen. Za kraj, popunjena je tablica istinitosti.

$$\overline{A \cdot B} \cdot \overline{(B + C)} + A \cdot B = \overline{A \cdot B} \cdot \overline{(B + C)} \cdot \overline{A \cdot B} =$$

$$= ((A \cdot B) + (B + C)) \cdot (\overline{A + B}) = ((A + \overline{B}) \cdot (B + \overline{B}) + C) \cdot (\overline{A + B})$$

$$= (A + \overline{B} + C)(\overline{A + B}) = A \cdot \overline{A} + \overline{A} \cdot \overline{B} + \overline{A} \cdot C + A \cdot \overline{B} + \overline{B} + \overline{B} \cdot C =$$

$$= \overline{B} \cdot (\overline{A} + A + 1 + C) + \overline{A} \cdot C = \overline{B} + \overline{A} \cdot C$$

A	B	C	$\overline{A} \cdot C$	y
0	0	0	0	1
0	0	1	1	1
0	1	0	0	0
0	1	1	1	1
1	0	0	0	1
1	0	1	0	1
1	1	0	0	0
1	1	1	0	0

R:

$$(0, 1, 0)$$

$$(1, 1, 0)$$

$$(1, 1, 1)$$

1.

Primjenom zakona Booleove algebre zadani logički izraz zapiši u najkraćem (pojednostavljenom) obliku:

$$R = \overline{(A + B \cdot \bar{A}) \cdot \bar{A} \cdot \bar{B}}$$

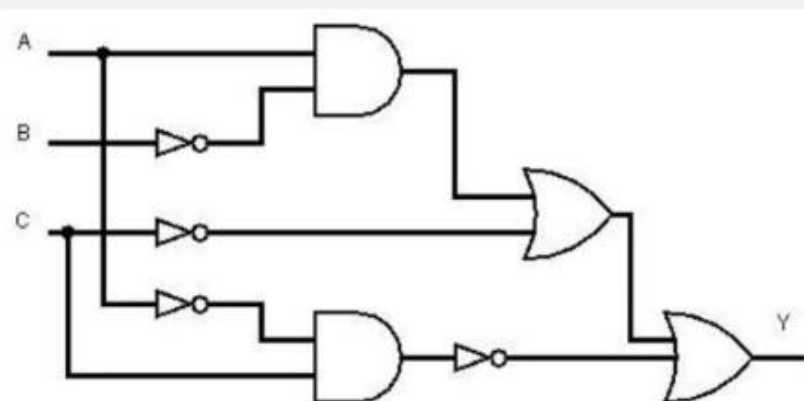
Izraz je pojednostavljen:

$$\begin{aligned} & \overline{(A + B \cdot \bar{A}) \cdot \bar{A} \cdot \bar{B}} \\ &= \overline{((A + B) \cdot (A + \bar{A}))} + \bar{A} \cdot \bar{B} = \overline{A + B} + A \cdot \bar{B} = \\ &= \bar{A} \cdot \bar{B} + A \cdot \bar{B} = \bar{B} \cdot (\bar{A} + A) = \bar{B} \end{aligned}$$

2.

Zadan je logički sklop.

- Odredi izraz koji opisuje sklop sa slike.
- Minimiziraj dobiveni izraz.
- Odredi kombinaciju trojki koja daje nulu (laž) na izlazu.





Prvo je zapisan logički izraz koji opisuje sklop na slici. Potom je izraz pojednostavljen. Za kraj, popunjena je tablica istinitosti i određene su kombinacije trojki koje daju nulu na izlazu.

$$(A \cdot \bar{B} + \bar{C}) + \overline{A \cdot C}$$

$$= A \cdot \bar{B} + \bar{C} + A + \bar{C} = A \cdot \bar{B} + \bar{C} + A =$$

$$= A \cdot (\bar{B} + 1) + \bar{C} = A + \bar{C}$$

A	B	C	y
0	0	0	1
0	0	1	0
0	1	0	1
0	1	1	0
1	0	0	1
1	0	1	1
1	1	0	1
1	1	1	1

R: (0, 0, 1)  
(0, 1, 1)

3.

Zadana je tablica istinitosti

A	B	C	$A \text{ op1 } \bar{B}$	$\bar{A} \text{ op2 } \bar{C}$	$\overline{(A \text{ op1 } \bar{B}) \text{ op3 } (\bar{A} \text{ op2 } \bar{C})}$
0	0	0	0	1	1
0	0	1	0	1	1
0	1	0	0	1	1
0	1	1	0	1	1
1	0	0	1	1	0
1	0	1	1	0	1
1	1	0	0	1	1
1	1	1	0	0	1

- Odredi operacije op1, op2, op3 (osnovne logičke operacije) tako da podaci iz tablice zadovoljavaju sve uvjete
- Dobiveni izraz do kraja pojednostavi

Zadatak rješavamo tako da prvo odredimo operaciju koja jedina može vratiti vrijednosti zadane u prvom stupcu međurezultata. To je operacija AND.

Potom određujemo operaciju koja jedina može vratiti vrijednosti zadane u drugome stupcu međurezultata. To je operacija OR.

Stupac krajnjeg rezultata može vratiti samo operacija AND.

(OPREZ! u stupcu krajnjeg rezultata je negacija)

$$\begin{array}{l}
 A \text{ OP1 } \bar{B} \quad \rightarrow \text{OP1} \rightarrow \text{AND} \\
 \bar{A} \text{ OP2 } \bar{C} \quad \rightarrow \text{OP2} \rightarrow \text{OR} \\
 \qquad \qquad \qquad \text{OP3} \rightarrow \text{AND} \\
 \hline
 A \cdot \bar{B} \cdot (\bar{A} + \bar{C}) \\
 = \overline{A \cdot \bar{B} \cdot \bar{A}} + A \cdot \bar{B} \cdot \bar{C} = A \cdot \bar{B} \cdot \bar{C} = \bar{A} + B + C
 \end{array}$$

## 2015. Županijska razina

1.

Tablica istinitosti disjunkcije (s dva ulaza) u odnosu na konjunkciju razlikuje se u:

- jednom slučaju
- dva slučaja
- tri slučaja
- četiri slučaja

P	Q	P+Q	P	Q	P•Q
0	0	0	0	0	0
0	1	1	0	1	0
1	0	1	1	0	0
1	1	1	1	1	1

U DVA SLUČAJA (2-)

2.

Zadana je logička funkcija s tri ulaza A, B i C i izlazom R. Funkcija je lažna samo ako je dekadski ekvivalent kombinacije s ulaza prost broj. Odredi:

- Tablicu istinitosti tako zadanog logičkog sklopa.
- Na osnovi zadane tablice istinitosti odredite pripadni logički izraz u disjunktivnoj normalnoj formi (bez pojednostavlivanja).

Prvo je popunjena tablica istinitosti prema uputama. Za ispravno popunjavanje, treba znati definiciju prostog broja. I naravno, **1 NIJE PROST BROJ!**

Potom je zapisan izraz po disjunktivnoj normalnoj formi.

PROSTI BROJEVI:  
2, 3, 5, 7

A	B	C	R
0	0	0	1
0	0	1	1
0	1	0	0
0	1	1	0
1	0	0	1
1	1	0	1
1	1	1	0

$$\bar{A} \cdot \bar{B} \cdot \bar{C} + \bar{A} \cdot \bar{B} \cdot C + A \cdot \bar{B} \cdot \bar{C} + A \cdot B \cdot \bar{C}$$

## DISJUNKTIVNA NORMALNA FORMA

- Za svaki redak u kojem je rezultat 1, napisati logički izraz koji taj redak opisuje:
  - operand koji ima vrijednost 1, prepisuje se,
  - operand koji ima vrijednost 0 negira se, a zatim zapisuje,
  - operandi se međusobno povezuju operatorom I ( $\cdot$ ).
- Tako dobivene logičke izraze (ako ih je više) međusobno treba povezati logičkim operatorom ILI (+).

3.

Primjenom zakona Booleove algebre zadani logički izraz zapiši s minimalnim brojem operacija:

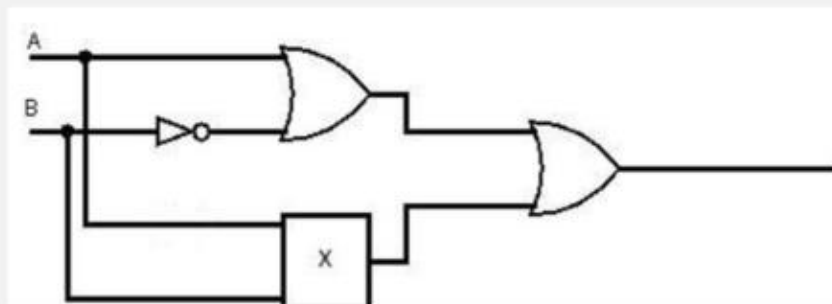
$$\overline{A + \overline{B} + \overline{C}} \cdot C + A \cdot B$$

Izraz je pojednostavljen:

$$\begin{aligned} & \overline{A + \overline{B} + \overline{C}} \cdot C + A \cdot B \\ & \overline{A} \cdot B \cdot C \cdot C + A \cdot B = \overline{A} \cdot B \cdot C + A \cdot B = \\ & = B \cdot (\overline{A} \cdot C + A) = B \cdot ((\overline{A} + A) \cdot (C + A)) = \\ & = \boxed{B \cdot (A + C)} \end{aligned}$$

4.

Navedi **ime** osnovnog logičkog sklopa kojeg treba staviti na mjesto x da bismo na izlazu dobili tautologiju.



TAUTOLOGIJA - Složeni logički izraz čiji je rezultat istinit bez obzira na istinitost izjava od kojih se sastoji (u tablici stanja složenog izraza rezultat je uvijek istinit (T), tj. ima sve vrijednosti 1).

Zapisana je tablica istinitosti s tautologijom na izlazu.

Potom određujemo operaciju u stupcu međurezultata koja jedina može vratiti tautologiju na izlazu.

Kombinacija ulaza (0,1) mora u stupcu međurezultata imati vrijednost 1. To omogućava jedino operacija OR.

TAUTOLOGIJA NA IZLAZU

$(A + \bar{B}) + A \boxtimes B$

A	B	$A + \bar{B}$	$A \boxtimes B$	Y
0	0	1		1
0	1	0	1	1
1	0	1		1
1	1	1		1

OPERACIJA OR

2016. Školska razina

1.

Koja od sljedećih osnovnih logičkih operacija se prikazuje logičkim simbolom "+"?

- A. negacija (NE)
- B. disjunkcija (ILI)
- C. konjunkcija (I)

R:

**B. disjunkcija**

2.

Za koje je vrijednosti logičkih varijabli A, B i C vrijednost složenog logičkog izraza

$$Y = \bar{A} \cdot B + \overline{A \cdot C}$$

jednaka nula (0)?

- |              |              |
|--------------|--------------|
| A. (0, 0, 0) | E. (1, 0, 0) |
| B. (0, 0, 1) | F. (1, 0, 1) |
| C. (0, 1, 0) | G. (1, 1, 0) |
| D. (0, 1, 1) | H. (1, 1, 1) |

Prvo je logički izraz pojednostavljen. Potom je popunjena tablica istinitosti i određene su kombinacije trojki koje daju nulu na izlazu.

Rješenje:

**F.**

**H.**

$\bar{A} \cdot B + \overline{A \cdot C} =$	A	B	C	Y	R:
$\bar{A} \cdot B + \bar{A} + \bar{C} =$	0	0	0	1	(1, 0, 1)
$\bar{A} \cdot (B+1) + \bar{C} =$	0	0	1	1	(1, 1, 1)
$\bar{A} + \bar{C} = \overline{A \cdot C}$	0	1	0	1	
	0	1	1	1	
	1	0	0	1	
	1	0	1	0	
	1	1	0	1	
	1	1	1	0	

3.

Dan je složeni logički izraz  $A \cdot B \ ? \ \overline{A+B}$ . Kojom logičkom operacijom treba zamijeniti znak ? da bi dobili sljedeću tablicu istinitosti?

A	B	$A \cdot B \ ? \ \overline{A+B}$
0	0	1
0	1	0
1	0	0
1	1	1

- A. Logičkom operacijom NE
- B. Logičkom operacijom ILI
- C. Logičkom operacijom I
- D. Svejedno je, u svakom slučaju ćemo dobiti takav rezultat

Zapisani su međurezultati u tablicu istinitosti.

Ako se promatraju međurezultati, lako je uočiti da zadani izlaz može vratiti samo operacija OR.

Rješenje:

B) Logička operacija ILI

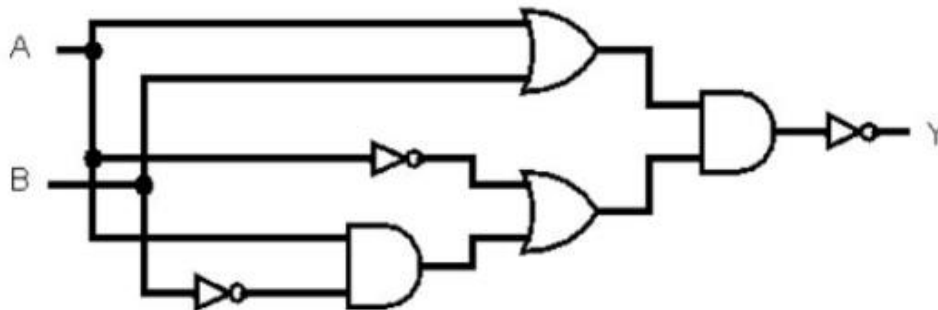
$A \cdot B \ \boxtimes \ \overline{A+B} = A \cdot B \ \boxtimes \ \overline{A+B}$

A	B	$A \cdot B$	$\overline{A+B}$	y
0	0	0	1	1
0	1	0	0	0
1	0	0	0	0
1	1	1	0	1

$\boxtimes \rightarrow$  operacija ILI (B.)

1.

Koji od sljedećih složenih logičkih izraza predstavlja sklop na slici:



- A.  $\overline{A + B \cdot (\bar{A} + A \cdot \bar{B})}$
- B.  $\overline{A + B \cdot \bar{A} + A \cdot \bar{B}}$
- C.  $\overline{A + B + (\bar{A} + A \cdot \bar{B})}$
- D.  $(A + B) \cdot (\bar{A} + A \cdot \bar{B})$

Zapisan je izraz za sklop na slici:

$$(A + B) \cdot (A \cdot \bar{B} + \bar{A})$$

Rješenje:

D.

2.

Koji od sljedećih složenih logičkih izraza ima jednaku tablicu istinitosti kao i izraz  $\overline{A \cdot \bar{B}} \cdot \overline{A + B} + A$ ?

- A.  $A + B$
- B.  $A + \bar{B}$
- C.  $\overline{A \cdot \bar{B}}$
- D.  $\bar{A} + B$



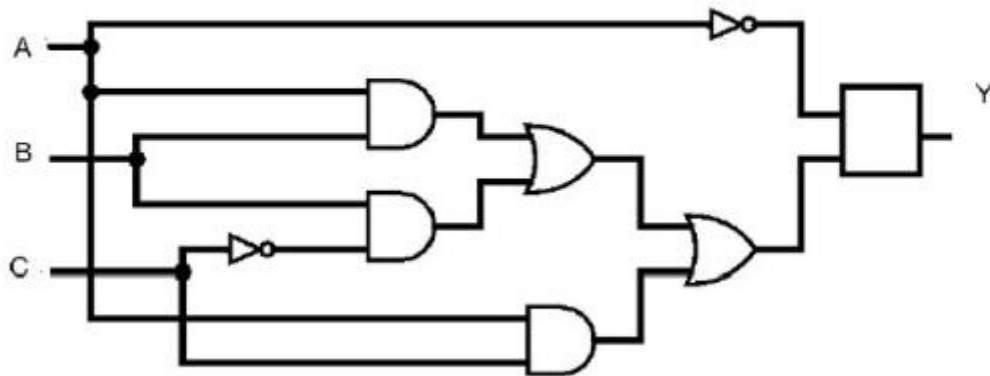
Logički je izraz pojednostavljen. Lako je zaključiti da je rješenje:

B.

$$\begin{aligned} & \overline{A \cdot B} \cdot \overline{A+B} + A \\ & = (\overline{A+B}) \cdot (\overline{A \cdot B}) + A = \overline{A} \cdot \overline{A} \cdot \overline{B} + B \cdot \overline{A} \cdot \overline{B} + A = \\ & = \overline{A} \cdot \overline{B} + A = (\overline{A} + A) \cdot (\overline{B} + A) = \overline{B} + A \end{aligned}$$

3.

Dan je složeni logički sklop kao na slici:



Koliko nula na izlazu ima složeni logički sklop ako umjesto pravokutnika umetnemo sklop I?

Zapisan je logički izraz kada se na izlaz umjesto pravokutnika napiše sklop I (AND). Logički izraz je pojednostavljen, a potom je popunjena tablica istinitosti.

Rješenje:

Složeni sklop na izlazu ima SEDAM NULA.

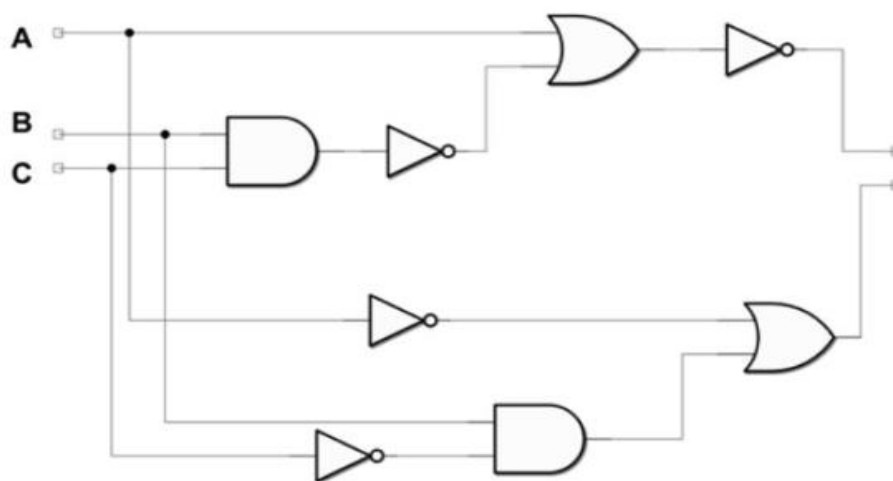
$$\begin{aligned} & \left( (A \cdot B + B \cdot \bar{C}) + A \cdot C \right) \cdot \bar{A} = \\ & (A \cdot B + B \cdot \bar{C} + A \cdot C) \cdot \bar{A} = \\ & A \cdot B \cdot \bar{A} + \bar{A} \cdot B \cdot \bar{C} + A \cdot \bar{A} \cdot C = \bar{A} \cdot B \cdot \bar{C} \end{aligned}$$

A	B	C	y
0	0	0	0
0	0	1	0
0	1	0	1
0	1	1	0
1	0	0	0
1	0	1	0
1	1	0	0
1	1	1	0

2017. Školska razina

1.

Zadan je dio logičkog sklopa:



- Kojim od osnovnih sklopova (AND, OR) treba dovršiti logički sklop kako bi on bio istinit za što manje uređenih trojki?
- Odredite izraz koji opisuje CJELI logički sklop.
- Pojednostavite izraz

Zadatak rješavamo tako da prvo pokušamo koristiti sklop AND, a potom sklop OR.

Zapisani su izrazi pojednostavljeni, a potom su popunjene tablice istinitosti.

Ako se pogledaju tablice istinitosti, lako je zaključiti da je složeni sklop koji koristi sklop AND istinit za MANJE uređenih trojki.

$$\overline{B \cdot C} + A \quad \boxtimes \quad (B \cdot \overline{C} + \overline{A})$$

$$= B \cdot C \cdot \overline{A} \quad \boxtimes \quad (B \cdot \overline{C} + \overline{A})$$

a) **AND**

$$B \cdot C \cdot \overline{A} \cdot (B \cdot \overline{C} + \overline{A}) = B \cdot C \cdot \overline{A} \cdot B \cdot \overline{C} + B \cdot C \cdot \overline{A} \cdot \overline{A} =$$

$$= \overline{A} \cdot B \cdot C$$

b) OR

$$B \cdot C \cdot \overline{A} + B \cdot \overline{C} + \overline{A} = \overline{A} \cdot (B \cdot C + 1) + B \cdot \overline{C} =$$

$$= \overline{A} + B \cdot \overline{C}$$

A	B	C	$\overline{A} \cdot B \cdot C$ za AND	$\overline{A} + B \cdot \overline{C}$ za OR
0	0	0	0	1
0	0	1	0	1
0	1	0	0	1
0	1	1	1	1
1	0	0	0	0
1	0	1	0	0
1	1	0	0	0
1	1	1	0	0

$$\overline{B \cdot C} + A \cdot (B \cdot \overline{C} + \overline{A})$$

## 2.

Zadan je logički izraz

$$(A + B)(\overline{A} + C)(\overline{B} + \overline{D})(\overline{C} + D)$$

- Za koje uređene četvorke (A, B, C, D) je izraz istinit?
- Pojednostavite zadani izraz.

Logički izraz je pojednostavljen, a potom je popunjena tablica istinitosti.

$$\begin{aligned}
 & (A+B) \cdot (\bar{A}+C) \cdot (B+\bar{D}) \cdot (\bar{C}+D) \\
 &= (\cancel{A \cdot \bar{A}} + A \cdot C + \bar{A} \cdot B + B \cdot C) \cdot (\bar{B} \cdot \bar{C} + \bar{B} \cdot D + \bar{D} \cdot \bar{C} + \cancel{\bar{D} \cdot D}) \\
 &= (A \cdot C + \bar{A} \cdot B + B \cdot C) \cdot (\bar{B} \cdot \bar{C} + \bar{B} \cdot D + \bar{D} \cdot \bar{C}) = \\
 &= \cancel{A \cdot C \cdot \bar{B} \cdot \bar{C}} + A \cdot C \cdot \bar{B} \cdot D + \cancel{A \cdot C \cdot \bar{D} \cdot \bar{C}} + \cancel{\bar{A} \cdot B \cdot \bar{B} \cdot \bar{C}} + \\
 &+ \cancel{\bar{A} \cdot B \cdot \bar{B} \cdot D} + \bar{A} \cdot B \cdot \bar{D} \cdot \bar{C} + \cancel{B \cdot C \cdot \bar{B} \cdot \bar{C}} + \cancel{B \cdot C \cdot \bar{B} \cdot D} + \\
 &+ \cancel{B \cdot C \cdot \bar{D} \cdot \bar{C}} = \\
 &= \boxed{A \cdot C \cdot \bar{B} \cdot D + \bar{A} \cdot B \cdot \bar{D} \cdot \bar{C}}
 \end{aligned}$$

A	B	C	D	$A\bar{B}C\bar{D}$	$\bar{A}B\bar{C}\bar{D}$	y
0	0	0	0	0	0	0
0	0	0	1	0	0	0
0	0	1	0	0	0	0
0	0	1	1	0	0	0
0	1	0	0	0	1	1
0	1	0	1	0	0	0
0	1	1	0	0	0	0
0	1	1	1	0	0	0
1	0	0	0	0	0	0
1	0	0	1	0	0	0
1	0	1	0	0	0	0
1	0	1	1	1	0	1
1	1	0	0	0	0	0
1	1	0	1	0	0	0
1	1	1	0	0	0	0
1	1	1	1	0	0	0

ℓ:  
 $(0, 1, 0, 0)$   
 $(1, 0, 1, 1)$

## 1.

Koja od sljedećih tvrdnji je točna?

- a) Logički izraz je tautologija ako je njegov rezultat uvijek lažan.
- b) Logički izraz je tautologija ako je njegov rezultat uvijek istinit.
- c) Logički izraz je kontradikcija ako je njegov rezultat uvijek istinit.
- d) Logički izraz je kontradikcija ako ima jednak broj istinitih i lažnih izlaznih stanja.

**TAUTOLOGIJA** - Složeni logički izraz čiji je rezultat istinit bez obzira na istinitost izjava od kojih se sastoji (u tablici stanja složenog izraza rezultat je uvijek istinit (T), tj. ima sve vrijednosti 1).

**KONTRADIKCIJA** - Složeni logički izraz čiji je rezultat lažan bez obzira na istinitost izjava od kojih se sastoji (u tablici stanja složenog izraza rezultat je uvijek lažan (F) tj. ima sve vrijednosti 0).

Rješenje:

b)

## 2.

Primjenom zakona Booleove algebre zadani logički izraz zapiši s minimalnim brojem operacija:

$$\overline{\overline{A} \overline{AB} + \overline{B} \overline{AB}} \left( \overline{A} \overline{B} (\overline{A} + C) \right) + \overline{\overline{A(A+B)} \overline{B(A+B)}}$$

Logički izraz je pojednostavljen.

$$\begin{aligned} & \overline{(\overline{A} \cdot \overline{A \cdot B} + \overline{B} \cdot \overline{A \cdot B})} \cdot (\overline{A \cdot B} \cdot (\overline{A} + C)) + \overline{A \cdot (A+B) \cdot B \cdot (A+B)} \\ &= (A + A \cdot B + B + A \cdot B) \cdot (\overline{A \cdot B} \cdot \overline{A} + \overline{A \cdot B} \cdot C) + ((A \cdot (A+B) + B) \cdot (A+B)) \\ &= (A \cdot (1+B) + B \cdot (1+A)) \cdot (\overline{A \cdot B} \cdot (1+C)) + (A + A \cdot B + B) \cdot (A+B) = \\ &= (A+B) \cdot \overline{A \cdot B} + (A(1+B) + B) \cdot (A+B) = \\ &= \cancel{A \cdot \overline{A} \cdot B} + \cancel{\overline{A} \cdot B \cdot \overline{B}} + (A+B) = \boxed{A+B} \end{aligned}$$

3.

Logičke operacije OR (disjunkcija), AND (konjunkcija) djeluju nad pojedinim parovima bitova varijabli.

Odredi sve varijable X (od 5 bitova) koje zadovoljavaju sljedeću jednakost.

$$(X \text{ OR } 10100) \text{ AND } (01011 \text{ OR } X) = 10011$$

1. Zadatak je riješen tako da su za početak rezultati izraza u zagradama povezani operacijom AND (umjesto rezultata izraza u zagradama stavljeno je po pet crtica). Promatran je zadani izlaz. Iz njega se može zaključiti da oba rezultata zagrada imaju jednoznačno određene tri znamenke, kako pokazuje slika.

Potom se krenulo rješavati pojedine izraze u zagradama.

2. Postavljen je izraz iz lijeve zgrade, pa je umjesto znamenaka varijable X postavljeno pet crtica. Pošto smo prethodno otkrili tri znamenke rezultata izraza u lijevoj zagradi, a zbog djelovanja operacije OR, moguće je otkriti dvije znamenke varijable X.
3. Zatim je postavljen izraz iz desne zgrade i ponovo je umjesto znamenaka varijable X postavljeno pet crtica. Pošto smo prethodno, u koraku 1. otkrili tri znamenke rezultata izraza u desnoj zagradi, a zbog djelovanja operacije OR, moguće je otkriti jednu znamenku varijable X.

Sada su nam poznate tri znamenke varijable X, no, nedostaju još dvije.

1. 
$$\begin{array}{r} \text{AND} \left\{ \begin{array}{l} 1 \quad - \quad - \quad 1 \quad 1 \\ 1 \quad - \quad - \quad 1 \quad 1 \end{array} \right. \\ \hline 1 \quad 0 \quad 0 \quad 1 \quad 1 \end{array}$$

2. 
$$\begin{array}{r} \text{OR} \left\{ \begin{array}{l} 1 \quad 0 \quad 1 \quad 0 \quad 0 \\ 1 \quad - \quad - \quad 1 \quad 1 \end{array} \right. \\ \hline 1 \quad - \quad - \quad 1 \quad 1 \end{array}$$

3. 
$$\begin{array}{r} \text{OR} \left\{ \begin{array}{l} 0 \quad 1 \quad 0 \quad 1 \quad 1 \\ 1 \quad - \quad - \quad - \quad - \end{array} \right. \\ \hline 1 \quad - \quad - \quad 1 \quad 1 \end{array}$$

X: 
$$\begin{array}{r} 1 \quad - \quad - \quad 1 \quad 1 \end{array}$$

Da bismo pronašli preostale dvije znamenke, ispisat ćemo njihove moguće kombinacije pa ih provjeriti kroz izraze 2., 3. i 1.

OR	OR	AND
1 0 0 1 1	0 1 0 1 1	1 0 1 1 1
1 0 1 0 0	1 0 0 1 1	1 1 0 1 1
1 0 1 1 1	1 1 0 1 1	1 0 0 1 1
1 0 1 1 1	0 1 0 1 1	1 0 1 1 1
1 0 1 0 0	1 0 1 1 1	1 1 1 1 1
1 0 1 1 1	1 1 1 1 1	1 0 1 1 1
1 1 0 1 1	0 1 0 1 1	1 1 1 1 1
1 0 1 0 0	1 1 0 1 1	1 1 0 1 1
1 1 1 1 1	1 1 0 1 1	1 1 0 1 1
1 1 1 1 1	0 1 0 1 1	1 1 1 1 1
1 0 1 0 0	1 1 1 1 1	1 1 1 1 1
1 1 1 1 1	1 1 1 1 1	1 1 1 1 1

Iz provjere je vidljivo da je jedina ispravna kombinacija koja odgovara:

**10011**

#### 4.

Zadana je logička funkcija s tri ulaza A, B i C te izlazom F. Funkcija je lažna samo ako je dekadski ekvivalent ulazne kombinacije **prirodan** broj manji ili jednak tri.

- a) Odredi tablicu istinitosti tako zadanog logičkog sklopa.
- b) Na osnovi zadane tablice istinitosti odredi pripadni logički izraz u konjunktivnoj normalnoj formi (bez pojednostavljivanja).
- c) Pojednostavi dobiveni izraz tako da ima najmanji broj operacija.



Prvo je popunjena tablica istinitosti prema uputama.

**OPREZ! 0 NIJE PRIRODAN BROJ!**

Potom je zapisan izraz. Za kraj, izraz je pojednostavljen.

A	B	C	F
0	0	0	1
0	0	1	0
0	1	0	0
0	1	1	0
1	0	0	1
1	0	1	1
1	1	0	1
1	1	1	1

$$(A+B+\bar{C}) \cdot (A+\bar{B}+C) \cdot (A+\bar{B}+\bar{C})$$

$$= (A \cdot A + A \cdot \bar{B} + A \cdot C + A \cdot B + \cancel{B \cdot \bar{B}} + B \cdot C + A \cdot \bar{C} + \bar{C} \cdot \bar{B} + \cancel{\bar{C} \cdot C}) \cdot (A + \bar{B} + \bar{C}) =$$

$$= (A \cdot (1 + \bar{B} + C + B + \bar{C}) + B \cdot C + \bar{B} \cdot \bar{C}) \cdot (A + \bar{B} + \bar{C}) =$$

$$= (A + B \cdot C + \bar{B} \cdot \bar{C}) \cdot (A + \bar{B} + \bar{C}) =$$

$$= A \cdot A + A \cdot \bar{B} + A \cdot \bar{C} + A \cdot B \cdot C + \cancel{B \cdot C \cdot B} + \cancel{B \cdot C \cdot \bar{C}} + A \cdot \bar{B} \cdot \bar{C} + \bar{B} \cdot \bar{C} \cdot \bar{B} + \bar{B} \cdot \bar{C} \cdot \bar{C} =$$

$$= A \cdot (1 + \bar{B} + \bar{C} + B \cdot C + \bar{B} \cdot \bar{C}) + \bar{B} \cdot \bar{C} + \bar{B} \cdot \bar{C} =$$

$$= A + \bar{B} \cdot \bar{C}$$

1.

Zadan je logički izraz  $\overline{\overline{\overline{\overline{B \cdot (\overline{A \cdot C + B}) + A \cdot C + B \cdot \overline{C}}}}}}$ .

- Za koliko uređenih trojki (A,B,C) je zadani logički izraz lažan.
- Za koje uređene trojke (A,B,C) je zadani logički izraz istinit?
- Pojednostavite zadani logički izraz na način da ga napišete s najmanjim mogućim brojem osnovnih operacija.

Prvo je logički izraz pojednostavljen. Potom je popunjena tablica istinitosti i određene su tražene kombinacije trojki.

$$\begin{aligned} & \overline{\overline{\overline{\overline{B \cdot (\overline{A \cdot C + B}) + A \cdot C + B \cdot \overline{C}}}}}} \\ &= \overline{\overline{\overline{\overline{B \cdot (\overline{A \cdot C + B}) + A \cdot C + B \cdot \overline{C}}}}} = \\ &= \overline{\overline{\overline{B + (\overline{A \cdot C + B})}} \cdot (A \cdot C + \overline{B + C})} = \\ &= \overline{\overline{B + ((A + \overline{C}) \cdot B) \cdot (C \cdot (A + 1) + \overline{B})}} = \\ &= \overline{\overline{(B + A \cdot B + \overline{C} \cdot B) \cdot (C + \overline{B})}} = \overline{\overline{B \cdot (1 + A + \overline{C})}} \cdot (C + \overline{B}) = \\ &= \overline{\overline{B \cdot (C + \overline{B})}} = \overline{\overline{B \cdot C + B \cdot \overline{B}}} = \overline{\overline{B \cdot C}} \end{aligned}$$

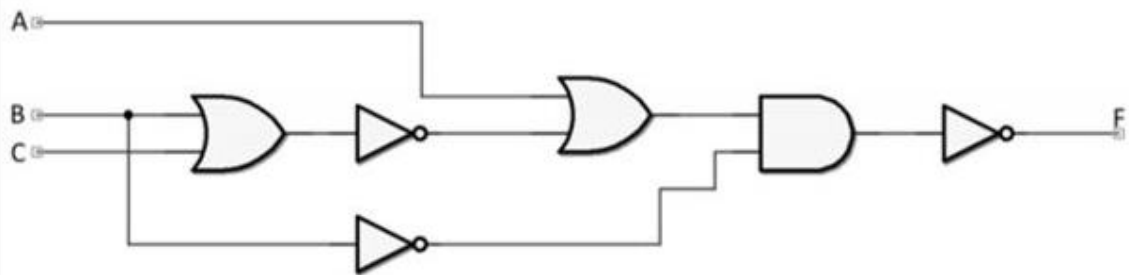
A	B	C	$B \cdot C$
0	0	0	0
0	0	1	0
0	1	0	0
0	1	1	1
1	0	0	0
1	0	1	0
1	1	0	0
1	1	1	1

R: IZRAZ JE LAŽAN ZA 6 UREĐENIH TROJKI

R: IZRAZ JE ISTINIT ZA: (0, 1, 1) i (1, 1, 1)

2.

Na slici je prikazan logički sklop.



- Odredite logički izraz koji opisuje prikazani sklop.
- Pojednostavite dobiveni logički izraz na način da ga napišete s najmanjim mogućem brojem osnovnih operacija.
- Popunite tablicu istinitosti za sklop prikazan na slici.

$$\overline{(\overline{B+C} + A) \cdot \overline{B}} =$$

$$= \overline{(\overline{B+C} + A)} + \overline{\overline{B}} = \overline{(\overline{B+C} + A)} + B = (B+C) \cdot \overline{\overline{A}} + B = B \cdot \overline{\overline{A}} + C \cdot \overline{\overline{A}} + B =$$

$$= B \cdot (\overline{\overline{A}} + 1) + C \cdot \overline{\overline{A}} = B + C \cdot \overline{\overline{A}}$$

A	B	C	$C \cdot \overline{\overline{A}}$	$B + C \cdot \overline{\overline{A}}$
0	0	0	0	0
0	0	1	1	1
0	1	0	0	1
0	1	1	1	1
1	0	0	0	0
1	0	1	0	0
1	1	0	0	1
1	1	1	0	1

## 2018. Županijska razina

1.

Logičke operacije OR (disjunkcija), AND (konjunkcija) djeluju nad pojedinim parovima bitova varijabli. Odredi sve varijable X (od pet bitova) koje imaju paran broj nula i zadovoljavaju sljedeću jednakost

$$(X \text{ AND } 11001) \text{ AND } (X \text{ OR } 01101) = 10001$$

Potrebno je paziti na prioritete operacija!

1. Zadatak je riješen tako da su za početak rezultati izraza u zagradama povezani operacijom AND (umjesto rezultata izraza u zagradama stavljeno je po pet crtica). Promatran je zadani izlaz. Iz njega se može zaključiti da oba rezultata zagrada imaju jednoznačno određene dvije znamenke, kako pokazuje slika.

Potom se krenulo rješavati pojedine izraze u zagradama.

2. Postavljen je izraz iz lijeve zgrade, pa je umjesto znamenaka varijable X postavljeno pet crtica. Pošto smo prethodno otkrili dvije znamenke rezultata izraza u lijevoj zagradi, a zbog djelovanja operacije AND, moguće je otkriti dvije znamenke varijable X.
3. Postavljen je izraz iz desne zgrade, pa je umjesto znamenaka varijable X postavljeno pet crtica. Pošto smo prethodno otkrili dvije znamenke rezultata izraza u desnoj zagradi, a zbog djelovanja operacije OR, moguće je otkriti dvije znamenke varijable X.

Po uputi u zadatku, broj nula je PARANI Dakle, u broju X dvije su nule. Zabilježene su sve kombinacije koje to omogućavaju, a potom su kombinacije provjerene.

Dvije kombinacije zadovoljavaju dani rezultat.

2.

Logički izraz zapisan je u disjunktivnoj normalnoj formi:

$$\bar{A} \cdot \bar{B} \cdot C + \bar{A} \cdot B \cdot C + A \cdot \bar{B} \cdot C + A \cdot B \cdot \bar{C} + A \cdot B \cdot C$$

- Zadani izraz zapišite u konjunktivnoj normalnoj formi.
- Pojednostavnite izraz tako da ima najmanji broj operacija.

Izraz je prvo pojednostavljen. Potom je popunjena tablica istinitosti. Izraz je za kraj zapisan u konjunktivnoj formi.

$$\bar{A} \cdot \bar{B} \cdot C + \bar{A} \cdot B \cdot C + A \cdot \bar{B} \cdot C + A \cdot B \cdot \bar{C} + A \cdot B \cdot C$$

$$\bar{A} \cdot C \cdot (\bar{B} + B) + A \cdot B \cdot (\bar{C} + C) + A \cdot \bar{B} \cdot C =$$

$$= \bar{A} \cdot C + A \cdot B + A \cdot \bar{B} \cdot C =$$

$$= \bar{A} \cdot C + A \cdot (B + \bar{B} \cdot C) = \bar{A} \cdot C + A \cdot ((B + \bar{B}) \cdot (B + C)) =$$

$$= \bar{A} \cdot C + A \cdot (B + C) =$$

$$= \bar{A} \cdot C + A \cdot B + A \cdot C = C \cdot (\bar{A} + A) + A \cdot B =$$

$$= C + A \cdot B$$

A	B	C	y
0	0	0	0
0	0	1	1
0	1	0	0
0	1	1	1
1	0	0	0
1	0	1	1
1	1	0	0
1	1	1	1

$$(A+B+C) \cdot (A+\bar{B}+C) \cdot (\bar{A}+B+C)$$

### DISJUNKTIVNA NORMALNA FORMA

- Za svaki redak u kojem je rezultat **1**, napisati logički izraz koji taj redak opisuje:
  - operand koji ima vrijednost **1**, prepisuje se,
  - operand koji ima vrijednost **0** negira se, a zatim zapisuje,
  - operandi se međusobno povezuju operatorom **I** (\*).
- Tako dobivene logičke izraze (ako ih je više) međusobno treba povezati logičkim operatorom **ILI** (+).

### KONJUNKTIVNA NORMALNA FORMA

- Za svaki redak u kojem je rezultat **0**, napisati logički izraz koji taj redak opisuje:
  - operand koji ima vrijednost **0**, prepisuje se,
  - operand koji ima vrijednost **1** negira se, a zatim zapisuje,
  - operandi se međusobno povezuju operatorom **ILI** (+).
- Tako dobivene logičke izraze (ako ih je više) međusobno treba povezati logičkim operatorom **I** (·).

### 3.

Izrazi logičke izraze  $\bar{A}$ ,  $A \cdot B$ ,  $A + B$  upotrebom samo logičkog operatora NAND.

**Napomena:** Rješenja smiju sadržavati samo imena varijabli A,B,C i operator NAND (minimalan broj potrebnih NAND operatora).

The image shows handwritten solutions on a grid background. The word "NAND" is written on the left. Three rows of equations are shown, each enclosed in a red box. The first row shows  $\bar{A} = \overline{A \cdot A}$ . The second row shows  $A \cdot B = \overline{\overline{A \cdot B} \cdot \overline{A \cdot B}}$ . The third row shows  $A + B = \overline{\overline{A \cdot A} \cdot \overline{B \cdot B}}$ . Below these, three more equations are shown, each with the final result boxed in red:  $\overline{A \cdot A} = \bar{A} + \bar{A} = \bar{A}$ ,  $\overline{\overline{A \cdot B} \cdot \overline{A \cdot B}} = (A \cdot B) + (A \cdot B) = A \cdot B$ , and  $\overline{\overline{A \cdot A} \cdot \overline{B \cdot B}} = A \cdot A + B \cdot B = A + B$ .

### 4.

Zadana je logička funkcija s tri ulaza A, B i C te izlazom F. Funkcija je istinita samo ako je dekadski ekvivalent ulazne kombinacije neparan prost broj.

- Odredi tablicu istinitosti tako zadanog logičkog sklopa.
- Na osnovi zadane tablice istinitosti odredi pripadni logički izraz u disjunktivnoj normalnoj formi (bez pojednostavlivanja).
- Pojednostavi dobiveni izraz tako da ima najmanji broj operacija.

Prvo je popunjena tablica istinitosti prema uputama. **OPREZ! 1 NIJE PROST BROJ!**

Potom je zapisan izraz u disjunktivnoj normalnoj formi. Za kraj, izraz je pojednostavljen.

A	B	C	F
0	0	0	0
0	0	1	0
0	1	0	1
0	1	1	0
1	0	0	0
1	0	1	1
1	1	0	0
1	1	1	1

$$\bar{A} \cdot B \cdot C + A \cdot \bar{B} \cdot C + A \cdot B \cdot C$$

$$\begin{aligned} & \bar{A} \cdot B \cdot C + A \cdot \bar{B} \cdot C + A \cdot B \cdot C \\ & B \cdot C \cdot (\bar{A} + A) + A \cdot \bar{B} \cdot C = BC + A \cdot \bar{B} \cdot C = \\ & = C \cdot (B + A \cdot \bar{B}) = C \cdot ((B + A) \cdot (B + \bar{B})) = \\ & = C \cdot (B + A) \end{aligned}$$

## DISJUNKTIVNA NORMALNA FORMA

- Za svaki redak u kojem je rezultat 1, napisati logički izraz koji taj redak opisuje:
  - operand koji ima vrijednost 1, prepisuje se,
  - operand koji ima vrijednost 0 negira se, a zatim zapisuje,
  - operandi se međusobno povezuju operatorom I ( $\cdot$ ).
- Tako dobivene logičke izraze (ako ih je više) međusobno treba povezati logičkim operatorom ILI ( $+$ ).

1.

a) Primjenom zakona Booleove algebre zadani logički izraz zapiši u najkraćem (pojednostavljenom) obliku.

$$\overline{A \cdot B \cdot C} + A \cdot B \cdot \overline{C} + \overline{B \cdot C} + \overline{A} \cdot B \cdot C + A \cdot \overline{B \cdot C}$$

b) Za koliko uređenih trojki (A, B, C) je zadani izraz istinit?

Izraz je pojednostavljen a potom je popunjena tablica istinitosti.

$$\begin{aligned} & \overline{A \cdot B \cdot C} + A \cdot B \cdot \overline{C} + \overline{B \cdot C} + \overline{A} \cdot B \cdot C + A \cdot \overline{B \cdot C} = \\ & = A + B + C + A \cdot B \cdot \overline{C} + B + C + \overline{A} \cdot B \cdot C + A \cdot (\overline{B} + \overline{C}) = \\ & = A + B + C + A \cdot B \cdot \overline{C} + \overline{A} \cdot B \cdot C + A \cdot \overline{B} + A \cdot \overline{C} = \\ & = A \cdot (1 + B \cdot \overline{C} + \overline{B} + \overline{C}) + B \cdot (1 + \overline{A} \cdot C) + C = \\ & = \boxed{A + B + C} \end{aligned}$$

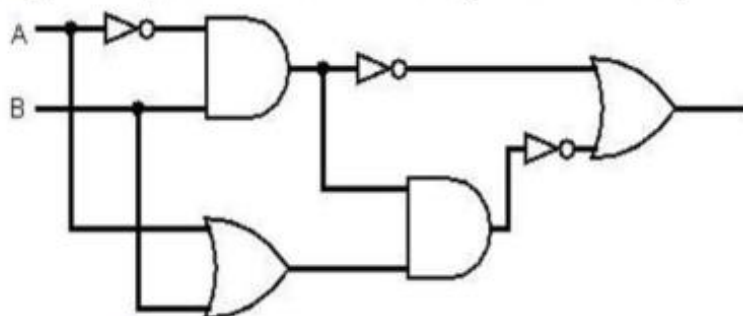
A	B	C	y
0	0	0	0
0	0	1	1
0	1	0	1
0	1	1	1
1	0	0	1
1	0	1	1
1	1	0	1
1	1	1	1

R: 7 UREĐENIH TROJKI



2.

Koji od sljedećih složenih logičkih izraza predstavlja sklop na slici:



- a)  $\overline{\overline{A} + B} + \overline{(\overline{A} + B) \cdot (A \cdot B)}$
- b)  $\overline{\overline{A} + B} \cdot \overline{\overline{A} \cdot B} + (A \cdot B)$
- c)  $\overline{\overline{A} \cdot B} \cdot \overline{\overline{A} \cdot B} \cdot (A + B)$
- d)  $\overline{\overline{A} \cdot B} + \overline{\overline{A} \cdot B \cdot (A + B)}$

d)  $\overline{\overline{A} \cdot B} + \overline{\overline{A} \cdot B \cdot (A + B)}$

2019. Županijska razina

1.

Za koliko uređenih trojki (A, B, C) je komplementarna funkcija funkcije

$$f(A, B, C) = \overline{\overline{A} + \overline{B}} + \overline{\overline{\overline{A} \cdot \overline{B} \cdot \overline{C}} \cdot \overline{\overline{A} \cdot \overline{C}}} + B \cdot \overline{B} \cdot \overline{C} \text{ lažna?}$$

Izraz je pojednostavljen, pa je popunjena tablica istinitosti.

Potom je zapisana komplementarna funkcija.

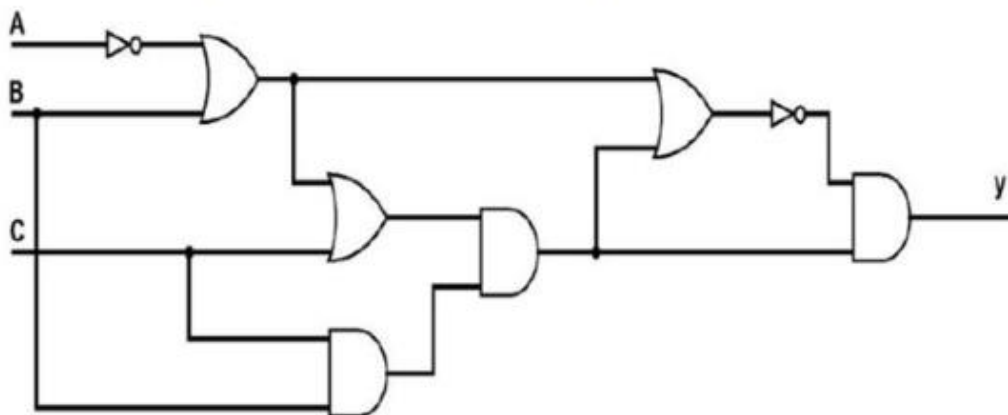
$$\begin{aligned} & \overline{\overline{A+B}} + \overline{A \cdot B \cdot \overline{C}} + \overline{A \cdot \overline{C}} + B \cdot \overline{B \cdot C} \\ &= A \cdot B + \overline{A \cdot B \cdot \overline{C}} + \overline{A \cdot \overline{C}} + B \cdot (\overline{B} + \overline{C}) = \\ &= A \cdot B + \overline{A} + (B \cdot \overline{C}) + A \cdot \overline{C} + \cancel{B \cdot \overline{B}} + B \cdot \overline{C} \\ &= A \cdot B + \overline{A} + A \cdot \overline{C} + B \cdot \overline{C} \\ &= A \cdot B + (\overline{A} + A) \cdot (\overline{A} + \overline{C}) + B \cdot \overline{C} \\ &= A \cdot B + \overline{A} + \overline{C} + B \cdot \overline{C} = (A + \overline{A}) \cdot (B + \overline{A}) + \overline{C} \cdot (1 + B) = \\ &= \boxed{B + \overline{A} + \overline{C}} \end{aligned}$$

A	B	C	y	KOMPLEMENT
0	0	0	1	0
0	0	1	1	0
0	1	0	1	0
0	1	1	1	0
1	0	0	1	0
1	0	1	0	1
1	1	0	1	0
1	1	1	1	0

R: za 7 uređenih trojki

2.

Napiši pojednostavljen logički izraz za sklop prikazan na slici:



Prvo je zapisan logički izraz, a zatim je taj izraz pojednostavljen.

$$\begin{aligned} & (B \cdot C \cdot (C + \bar{A} + B)) \cdot ((\bar{A} + B) + (C + \bar{A} + B) \cdot B \cdot C) \\ &= (B \cdot C + B \cdot C \cdot \bar{A} + B \cdot C) \cdot \overline{\bar{A} + B} \cdot (C + \bar{A} + B) \cdot B \cdot C = \\ &= (B \cdot C \cdot (1 + \bar{A} + 1)) \cdot A \cdot \bar{B} \cdot (B \cdot C \cdot C + B \cdot C \cdot \bar{A} + B \cdot C \cdot C) \\ &= B \cdot C \cdot A \cdot \bar{B} \cdot (BC \cdot (1 + \bar{A} + 1)) = \\ &= B \cdot C \cdot A \cdot \bar{B} \cdot \overline{B \cdot C} = \underbrace{B \cdot \bar{B}}_0 \cdot A \cdot \bar{B} \cdot C = 0 \end{aligned}$$

3.

Koliko različitih vrijednosti X (uređeni niz od 5 bita) zadovoljava navedeni izraz:  
 $X \text{ AND } 11011 \text{ OR } 10110 \text{ AND } 01101 = 11111$

Potrebno je paziti na prioritete operacija!

1. Zadatak rješavamo tako da prvo izračunamo (10110 AND 01101)

AND	1	0	1	1	0
	0	1	1	0	1
	<hr/>				
	0	0	1	0	0

2. Potom (X AND 11011) – predstavljen je plavim okvirom, stavljamo u OR operaciju s prethodno dobivenim rezultatom, a uz poznat ukupni rezultat zadanog izraza (11111). Iz postavljanog izraza utvrđujemo četiri znamenke rezultata izraza (X AND 11011).

OR	1	1	1	1	
	0	0	1	0	0
	<hr/>				
	1	1	1	1	1

3. Sada X (predstavljen s crvenim crticama) stavljamo u operaciju AND sa 11011. Poznate su nam četiri znamenke tog izraza.

AND	1	1		1	1
	1	1	0	1	1
	<hr/>				
	1	1	0	1	1

4. Zbog operacije AND, zaključujemo da srednja znamenka rezultata (X AND 11011) mora imati vrijednost 0. Stoga, zadani izraz zadovoljavaju dvije kombinacije sadržaja varijable X.

Rješenje:

(1, 1, 1, 1, 1)

(1, 1, 0, 1, 1)

U pripremi za doček 2020. godine Edi je nabavio novu svjetleću kuglu te je zamolio Tina „koji zna sa strujom” da mu ju montira. Tin se odlučio našaliti s Edijem te je kuglu spojio na tri prekidača A, B i C (umjesto na jedan prekidač). Ostavio je Ediju poruku kojom je objasnio da će kugla svijetliti u barem jednom od ova dva slučaja:

1. Kugla će svijetliti ako je prekidač C uključen i za prekidače A i B vrijedi: prekidač A nije uključen ili je prekidač B uključen.
2. Kugla će svijetliti ako je prekidač B isključen i prekidač C uključen.

Pomozi Ediju odgovoriti na pitanja:

a) Za koliko različitih kombinacija uključenih/isključenih prekidača A, B, C će svjetleća kugla svijetliti?

b) Edi se požalio Karlu na poruku koju mu je ostavio Tin. Kad je Karlo pogledao poruku samo se nasmijao i rekao „može to jednostavnije”. Pojednostavite logički izraz (koji opisuje kad će kugla svijetliti) na način da ga napišete s najmanjim mogućem brojem osnovnih operacija.

Tablica istinitosti je popunjena uz poštivanje dva slučaja iz poruke.

A	B	C	y
0	0	0	0
0	0	1	1
0	1	0	0
0	1	1	1
1	0	0	0
1	0	1	1
1	1	0	0
1	1	1	1

Kugla će svijetliti za četiri kombinacije prekidača.

Potom je zapisan logički izraz po disjunktivnoj normalnoj formi. Za kraj, izraz je pojednostavljen.

$$\begin{aligned} & \bar{A} \cdot \bar{B} \cdot C + \bar{A} \cdot B \cdot C + A \cdot \bar{B} \cdot C + ABC = \\ & = \bar{A} \cdot C \cdot (\bar{B} + B) + A \cdot C \cdot (\bar{B} + B) = \bar{A} \cdot C + A \cdot C = \\ & = C \cdot (\bar{A} + A) = C \end{aligned}$$

2.

Primjenom zakona Booleove algebre zadani logički izraz zapiši s minimalnim brojem operacija:

$$(A+B) \cdot \overline{\overline{A} + \overline{A+B}} + \left( \overline{A \cdot (\overline{A+B})} + \overline{B \cdot (\overline{A+B})} \right) \cdot (\overline{A+B} \cdot (\overline{A+C}))$$

Logički izraz je pojednostavljen primjenom zakona Booleove algebre. Pri radu treba biti oprezan i paziti NA PRIORITETE!

$$\begin{aligned}
 & (A+B) \cdot \overline{A} + \overline{A+B} \cdot \overline{B} + \left( \overline{\overline{A} \cdot (\overline{A+B})} + \overline{\overline{B} \cdot (\overline{A+B})} \right) \cdot \\
 & \quad \cdot \left( \overline{A+B} \cdot (\overline{A+C}) \right) \\
 & = (A+B) \cdot \overline{(\overline{A} + \overline{A} \cdot \overline{B} \cdot \overline{B})} + \left( \overline{(\overline{A} + \overline{A} \cdot \overline{B})} + \overline{(\overline{B} \cdot \overline{A} + \overline{B} \cdot \overline{B})} \right) \cdot \\
 & \quad \cdot \left( \overline{A+B} \cdot (\overline{A+C}) \right) = \\
 & = (A+B) \cdot \overline{(\overline{A} \cdot (1+\overline{B}))} + \left( \overline{\overline{A} \cdot (1+\overline{B})} + \overline{\overline{B}(\overline{A}+1)} \right) \cdot \\
 & \quad \cdot \left( \overline{A+B} \cdot (\overline{A+C}) \right) =
 \end{aligned}$$

$$\begin{aligned}
 & (A+B) \cdot A + (A+B) \cdot (\overline{A} \cdot \overline{B} \cdot (1+C)) = \\
 & = A + AB + (A+B) \cdot \overline{A} \cdot \overline{B} = A \cdot (1+B) + \overline{A} \cdot \overline{B} \cdot (A+B) = \\
 & = A
 \end{aligned}$$

1.

Primjenom zakona Booleove algebre zadani logički izraz zapiši s minimalnim brojem operacija:

$$\overline{\overline{A + \overline{A} \cdot B \cdot (A + B \cdot C)} \cdot \overline{\overline{A} \cdot (A + \overline{B}) + \overline{B}(\overline{B} + \overline{C}) + \overline{B}}}$$

- A. A
- B.  $\overline{A} \cdot \overline{B} + C$
- C.  $A + B \cdot C$
- D. B
- E. 0
- F. 1

Logički izraz je pojednostavljen primjenom zakona Booleove algebre. Pri radu treba biti oprezan i paziti NA PRIORITETE!

$$\begin{aligned} & \overline{\overline{A + \overline{A} \cdot B \cdot (A + B \cdot C)} \cdot \overline{\overline{A} \cdot (A + \overline{B}) + \overline{B}(\overline{B} + \overline{C}) + \overline{B}}} \\ &= \left( (A + \overline{A} \cdot B) + (A + B \cdot C) \right) \cdot \left( (\overline{A} \cdot A + \overline{A} \cdot \overline{B}) + (\overline{B} \cdot \overline{B} + \overline{B} \cdot \overline{C}) + \overline{B} \right) = \\ &= \left( (A + \overline{A}) \cdot (A + B) + \overline{A} \cdot B \cdot C \right) \cdot \left( \overline{A} \cdot B + \overline{B} + \overline{B} \cdot \overline{C} + \overline{B} \right) = \\ &= \left( (A + B) + \overline{A} \cdot (\overline{B} + \overline{C}) \right) \cdot \overline{B} \cdot (\overline{A} + 1 + \overline{C} + 1) = \\ &= (A + B + \overline{A} \cdot \overline{B} + \overline{A} \cdot \overline{C}) \cdot B = AB + B + \overline{A} \overline{B} B + \overline{A} B \overline{C} = \\ &= B \cdot (A + 1 + \overline{A} \cdot \overline{C}) = \boxed{B} \end{aligned}$$

Rješenje:

D. B



2.

Koji od ponuđenih izraza predstavlja potpuno pojednostavljen logički izraz (s minimalno logičkih operatora) za sljedeću tablicu istinitosti?

A	B	C	F
0	0	0	0
0	0	1	0
0	1	0	0
0	1	1	0
1	0	0	0
1	0	1	1
1	1	0	1
1	1	1	1

A.  $A \cdot B + A \cdot C$

B.  $A \cdot B + C$

C.  $\bar{A} + B \cdot C$

D.  $A \cdot (B + C)$

E.  $A \cdot C + B$

Logički izraz je zapisan po disjunktivnoj normalnoj formi, a potom je pojednostavljen.

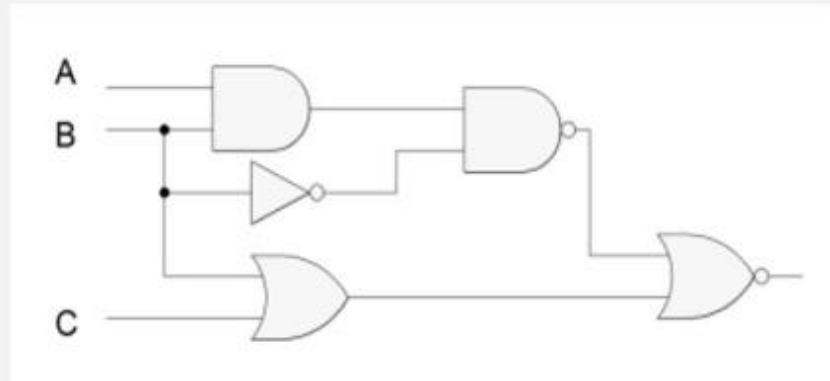
$$\begin{aligned} & A \cdot \bar{B} \cdot C + A \cdot B \cdot \bar{C} + A \cdot B \cdot C \\ &= A \cdot B \cdot (C + \bar{C}) + A \bar{B} C = \\ &= AB + A \bar{B} C = A \cdot (B + \bar{B} \cdot C) = A \cdot ((B + \bar{B}) \cdot (B + C)) = \\ &= A \cdot (B + C) \end{aligned}$$

Rješenje:

D.  $A \cdot (B + C)$

3.

Za koliko ulaznih trojki će sklop sa slike na izlazu imati vrijednost 0?



Logički izraz je zapisan, a potom je pojednostavljen.

$$\begin{aligned} & \overline{A \cdot B \cdot \bar{B}} + (B + C) \\ & = \overline{0} + B + C = 1 = 0 \end{aligned}$$

Sklop sa slike ima na izlazu sve nule (bez obzira na ulazne trojke) (KONTRADIKCIJA).

Rješenje: za 8 ulaznih trojki

4.

Koje sve vrijednosti X (uređeni niz od 5 bitova) zadovoljavaju navedeni izraz:

$$(X \text{ OR } 10011) \text{ AND } (\bar{X} \text{ AND } 11001 \text{ OR } 01000) = 10001$$

Potrebno je paziti na prioritete operacija!

- Zadatak je riješen tako da su za početak rezultati izraza u zagradama povezani operacijom AND (umjesto rezultata izraza u zagradama stavljeno je po pet crtica). Promatran je zadani izlaz. Iz njega se može zaključiti da oba rezultata zagrada imaju jednoznačno određene dvije znamenke, kako pokazuje slika.

1	—	—	—	—	1
1	—	—	—	—	1
1	0	0	0	0	1

Potom se krenulo rješavati pojedine izraze u zagradama.

- Postavljen je izraz iz lijeve zagrada, pa je umjesto znamenaka varijable X postavljeno pet crtica. Iako smo prethodno otkrili dvije znamenke rezultata izraza u lijevoj zagradi, a zbog djelovanja operacije OR, nije moguće je otkriti znamenke varijable X.

1	0	0	1	1
1	—	—	—	1

- Potom je postavljen izraz iz desne zagrada. Prvo je  $(\text{NOT}(X) \text{ AND } 11001)$  stavljeno u OR operaciju s  $01000$ . Znamo da su prva i peta znamenka rezultata tog izraza jednake 1. Analizom uočavamo (a zbog operacije OR) da su prva i peta znamenka rezultata izraza  $(\text{NOT}(X) \text{ AND } 11001)$  jednake 1.

Potom je  $\text{NOT}(X)$  postavljen u AND operaciju s  $11001$  jer nam je ponovo poznata prva i peta znamenka rezultata - vrijednost 1. Iz tog izraza zaključujemo da prva i peta znamenka varijable X imaju vrijednost 0 (jer  $\text{NOT}(X)$  ima vrijednost 1).

NOT(X) AND 11001	1	—	—	—	1
	0	1	0	0	0
	1	—	—	—	1

NOT(X)	1	—	—	—	1
	1	1	0	0	1

NOT(X) AND 11001	1	—	—	—	1
------------------	---	---	---	---	---

Nedostaju nam tri znamenke. Načinjene su sve potencijalne kombinacije, a potom su kombinacije provjerene kroz zadane izraze.

	$(X \text{ OR } 10011)$	$\text{NOT}(X) \text{ AND } 11001$	$(\text{NOT}(X) \text{ AND } 11001) \text{ OR } 01000$	$(1 \text{ AND } 1)$
0	$00000$	$11111$	$11100$	$10011$
0	$10011$	$11100$	$01000$	$11001$
0	$10011$	$11100$	$11001$	$10011$ ✓
0	$00010$	$11100$	$11100$	$10011$
0	$10011$	$11100$	$01000$	$11001$ ✓
0	$10011$	$11100$	$11001$	$10011$ ✓
0	$00100$	$11100$	$11100$	$10111$
0	$10011$	$11100$	$01000$	$11001$
0	$10011$	$11100$	$11001$	$10011$ ✓
0	$01000$	$11100$	$11001$	$11011$
0	$10011$	$11100$	$01000$	$11001$
0	$10011$	$11100$	$11001$	$11001$
0	$01100$	$11100$	$11001$	$11111$
0	$10011$	$11100$	$01000$	$11001$
0	$10011$	$11100$	$11001$	$11001$
0	$01110$	$11100$	$11001$	$11111$

Četiri kombinacije zadovoljavaju dani rezultat.

- (0, 0, 0, 0, 0)
- (0, 0, 0, 1, 0)
- (0, 0, 1, 0, 0)
- (0, 0, 1, 1, 0)

2021. Školska razina

1.

Kako nazivamo logičku operaciju koju označavamo logičkim operatorom I (AND)?

- A. Disjunkcija
- B. Negacija
- C. Tautologija
- D. Konjunkcija

disjunkcija – OR – ILI

konjunkcija – AND – I

tautologija – složeni logički izraz čiji je rezultat istinit bez obzira na istinitost izjava od kojih se sastoji.

R: D.

2.

Primjenom zakona Booleove algebre zadani logički izraz zapiši s minimalnim brojem operacija.

$$\overline{\overline{B} \cdot \overline{A} \cdot (C + B)} \cdot \overline{A + C} \cdot \overline{B} + \overline{B} \cdot \overline{A} \cdot \overline{B} \cdot A$$

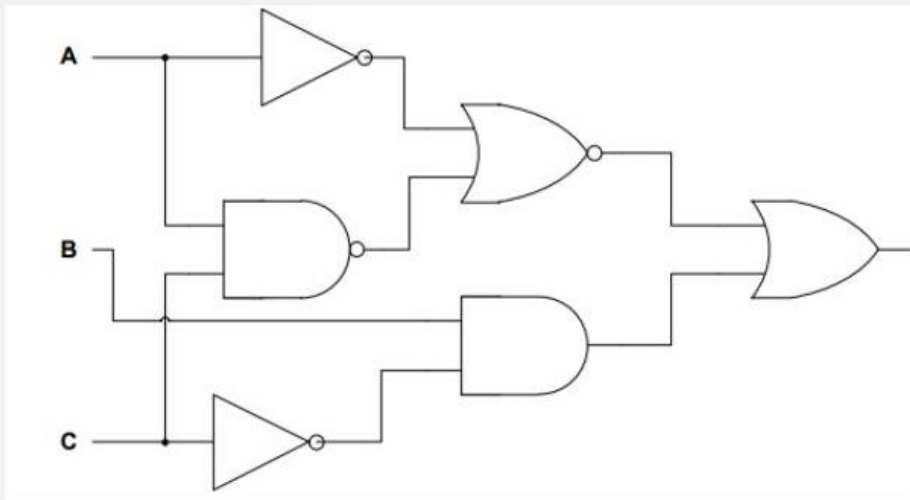
$$\begin{aligned}
& \overline{\overline{B \cdot A \cdot (C+B)}} \cdot \overline{\overline{A+C \cdot B}} + \overline{B} \cdot \overline{A \cdot B} \cdot A \\
&= (B + (A \cdot (C+B))) \cdot ((A+C \cdot B) \cdot B) \cdot \overline{A \cdot B} \cdot A \\
&= (B + A \cdot C + A \cdot B) \cdot (A \cdot B + CB) \cdot A \cdot (\overline{A} + \overline{B}) \\
&= (B \cdot (1+A) + A \cdot C) \cdot B \cdot (A+C) \cdot (A \cdot \overline{A} + A \cdot \overline{B}) \\
&= (B + A \cdot C) \cdot B \cdot (A+C) \cdot A \cdot \overline{B}
\end{aligned}$$

zbog  $B \cdot \overline{B}$  cijeli izraz ima vrijednost 0

R: 0 (KONTRADIKCIJA)

3.

Promotri sklop na slici i odgovori na pitanja.



a) Za koliko ulaznih trojki ovaj sklop daje Laž na izlazu?

b) Kako glasi pojednostavljena jednađba sklopa:

A.  $A \cdot C + B \cdot \bar{C}$

B.  $A \cdot \bar{C} + B \cdot C$

C.  $A \cdot B \cdot \bar{C}$

D.  $(A + B) \cdot \bar{C}$

IZRAZ:

$$\overline{A \cdot C} + \overline{A} + B \cdot \overline{C}$$

$$A \cdot C \cdot A + B \cdot \overline{C} = A \cdot C + B \cdot \overline{C}$$

A	B	C	A·C	$\overline{A \cdot C}$	$\overline{A}$	$\overline{A \cdot C + A}$	$\overline{C}$	B· $\overline{C}$	y
0	0	0	0	1	1	0	1	0	0
0	0	1	0	1	1	0	0	0	0
0	1	0	0	1	1	0	1	1	1
0	1	1	0	1	1	0	0	0	0
1	0	0	0	1	0	0	1	0	0
1	0	1	1	0	0	1	0	0	1
1	1	0	0	1	0	0	1	1	1
1	1	1	1	0	0	1	0	0	1

R: Za 4 ulazne trojke daje iz

Pojednostavljen izraz:

$$A \cdot (A \cdot C + B \cdot \overline{C})$$

#### 4.

Mali Luka bacio se u vrtlaru te kao student elektrotehnike odlučio sagraditi moderni plastenik opremljen sustavom za postizanje optimalnih uvjeta za rast njegovih biljčica. Sustav može prepoznati kada je prozor plastenika otvoren ili zatvoren te mjeriti temperaturu i vlažnost zraka. Ukoliko sustav prepozna da uvjeti previše odstupaju od optimalnih, oglašava se alarm koji obavještava Luku. Luka je zatim smislio algoritam:

Ulazna varijabla	Binarna vrijednost	Uvjet pod kojim se postiže ta vrijednost
P	1	Prozor je otvoren
	0	Prozor je zatvoren
T	1	Temperatura $\geq 26^{\circ}\text{C}$
	0	Temperatura $< 26^{\circ}\text{C}$
V	1	Vlažnost $\geq 50\%$
	0	Vlažnost $< 50\%$

Alarm se oglašava na temelju logičke funkcije  $X(P, T, V)$  koja na izlazu daje 1 kada je:

- prozor zatvoren i temperatura  $\geq 26^{\circ}\text{C}$   
ili
- temperatura  $< 26^{\circ}\text{C}$  i vlažnost  $\geq 50\%$

Kako je Luka "strujić", prepustio bi vama kreiranje logičke tablice funkcije  $X$

a) Za koliko ulaznih trojki će se oglasiti alarm?

b) Ako je prozor otvoren za koliko ulaznih trojki će se oglasiti alarm?



SLIJEDIMO ALGORITAM, PA ZAPIŠIMO IZRAZ:

PROZOR ZATVOREN I  $TEMP \geq 26^\circ$  ILI  $TEMP < 26^\circ$  I  $VLAŽ \geq 50\%$

$\bar{P}$  I  $T$  ILI  $\bar{T}$  I  $V$

IZRAZ:  $\bar{P} \cdot T + \bar{T} \cdot V$

P	T	V	$\bar{P} \cdot T$	$\bar{T} \cdot V$	Y
0	0	0	0	0	0
0	0	1	0	1	1
0	1	0	1	0	1
0	1	1	1	0	1
1	0	0	0	0	0
1	0	1	0	1	1
1	1	0	0	0	0
1	1	1	0	0	0

R: 4 ulazne trojke

1 ulazna trojka

(uz otvoren prozor)

## 2021. Županijska razina

1.

Vrijednosti logičkih izraza A., B., C., D., i E poredaj prema broju jedinica koje imaju na izlazu.

**Napomena:** Na prvom mjestu treba biti izraz koji ima najmanje jedinica na izlazu, a na posljednjem izraz koji ima najveći broj jedinica na izlazu.

A.  $A \cdot C + B \cdot \bar{C}$

B.  $A \cdot B \cdot \bar{C}$

C.  $(A + B) \cdot \bar{C}$

D.  $\bar{A} \cdot \bar{B} + C$

E.  $\bar{A} + \bar{B} + C$

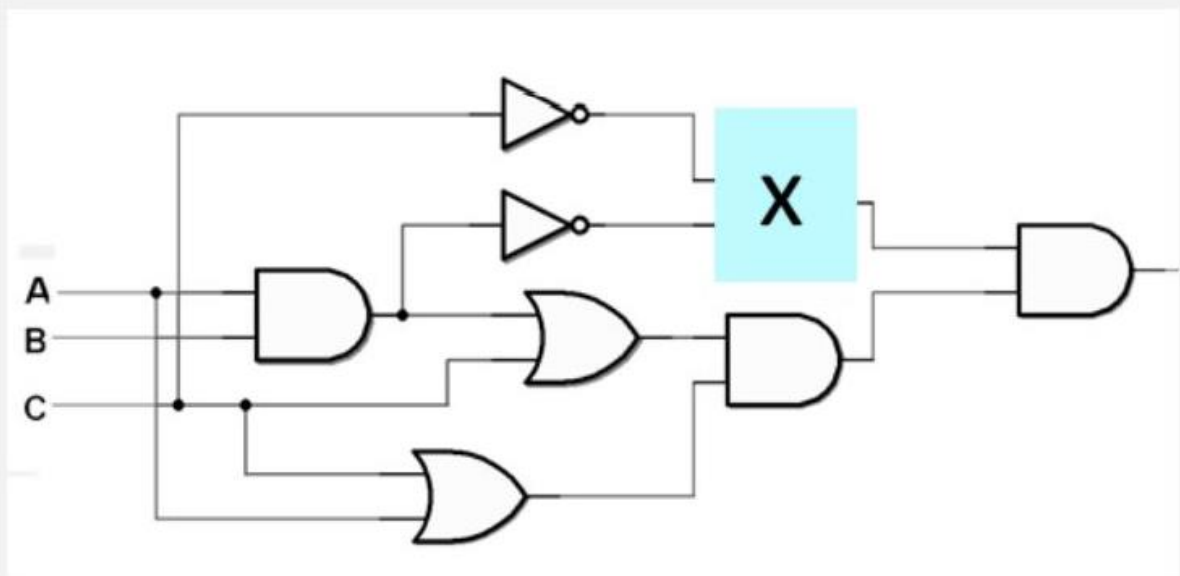
A	B	C	$\overline{A}$	$\overline{B}$	$\overline{C}$	$(A \cdot C)$	$(B \cdot C)$	$(A+B)$	$(\overline{A} \cdot \overline{B})$	RA	RB	RC	RD	RE
0	0	0	1	1	1	0	0	0	1	0	0	0	1	1
0	0	1	1	1	0	0	0	0	1	0	0	0	1	1
0	1	0	1	0	1	0	1	1	0	1	0	1	0	1
0	1	1	1	0	0	0	0	1	0	0	0	0	1	1
1	0	0	0	1	1	0	0	1	0	0	0	1	0	1
1	0	1	0	1	0	1	0	1	0	1	0	0	1	1
1	1	0	0	0	1	0	1	1	0	1	1	1	0	1
1	1	1	0	0	0	1	0	1	0	1	0	0	1	1

4 1 3 5 7

R: B. C. A. D. E.

2.

Zadan je logički sklop:



- Koji sklop (AND, OR, NAND ili NOR) treba staviti na mjesto logičkog sklopa X kako bi cijeli izraz imao na kraju jednak broj jedinica i nula
- Koji sklop (AND, OR, NAND ili NOR) treba staviti na mjesto logičkog sklopa X kako bi cijeli izraz bio kontradikcija

$$(A \cdot B + C) \cdot (A + C) \cdot (\bar{C} \boxtimes \overline{A \cdot B})$$

$$(A \cdot B \cdot A + A \cdot B \cdot C + C \cdot A + C)$$

$$(A \cdot B + C \cdot (A \cdot B + A + 1))$$

$$(A \cdot B + C) \cdot (\bar{C} \boxtimes \overline{A \cdot B})$$

A B C	$A \cdot B + C$	$\bar{C} \cdot \overline{A \cdot B}$	AND	OR	NAND	NOR	R1	R2	R3	R4
0 0 0	0	1	1	1	0	0	0	0	0	0
0 0 1	1	0	0	1	1	0	0	1	1	0
0 1 0	0	1	1	1	0	0	0	0	0	0
0 1 1	1	0	0	1	1	0	0	1	1	0
1 0 0	0	1	1	1	0	0	0	0	0	0
1 0 1	1	0	0	1	1	0	0	1	1	0
1 1 0	1	1	0	0	1	0	0	1	1	0
1 1 1	1	0	0	0	1	1	0	0	1	1

a) JEDNAK BROJ JEDINICA I NULA : OR

b) KONTRADIKCIJA : AND