

## Izrada kutijice za olovke od balze



### **Zadatak:**

Izraditi funkcionalnu kutijicu od balze koja će služiti za pohranu pribora za pisanje

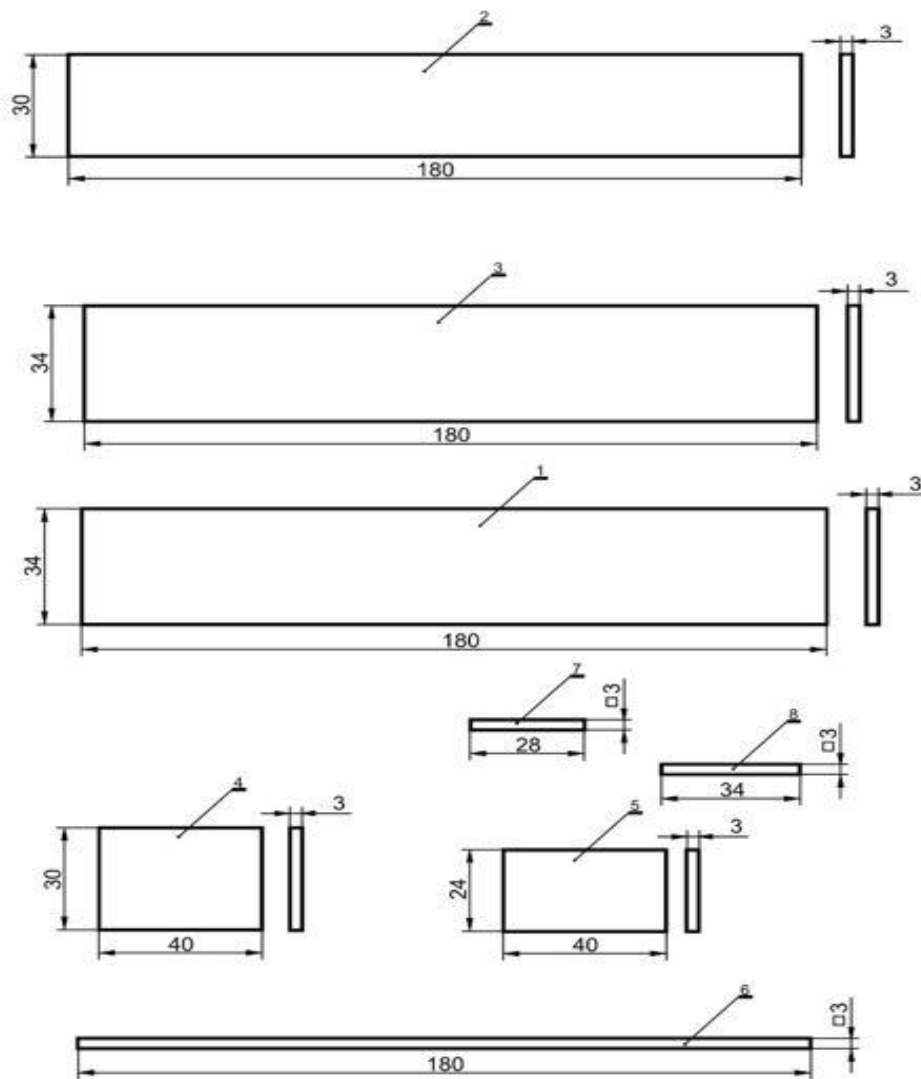
### **Materijali:**

- balza
- Lijepilo za drvo
- krep traka

### **Alati:**

- Pribor za crtanje
- Skalper
- Brusni papir

Radionički crtež:



8	Drška	1	balza	34x3x3
7	Vodilica zadnja	2	balza	28x3x3
6	Vodilica bočna	4	balza	180x3x3
5	Prednja strana	1	balza	40x24x3
4	Zadnja strana	1	balza	40x30x3
3	Dno	1	balza	180x34x3
2	Bočna strana	2	balza	180x30x3
1	Poklopac	1	balza	183x34x3
Poz.	Naziv pozicije	Kom.	Materijal	Dimenzije
Ime i prezime:			Razred:	Datum:
Mjerilo	Naziv vježbe:			Pregledao:
1:1	<b>IZRADA KUTIJE ZA OLOVKE</b>			List broj:

## Operacijska lista:

Redni broj	Operacija	Upute za rad	Pribor i alat
1.	Ocrtavanje materijala	Prenijeti mjere s crteža na balzu	Ravnalo, olovka
2.	Rezanje	Izrezati dijelove prema mjerama	skalper
3.	Brušenje	Obraditi rubove brusnim papirom	Brusni papir
4.	Sastavljanje	Sastaviti dijelove prema crtežu	Ljepilo za drvo, krep traka
5.	Lijepljenje	Zalijepiti spojeve i ostaviti da se osuše	Ljepilo za drvo
6.	Provjera funkcionalnosti	Postaviti pernicu i provjeriti stabilnost i funkcionalnost	—

## Sastavni crtež:

