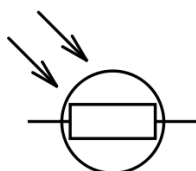


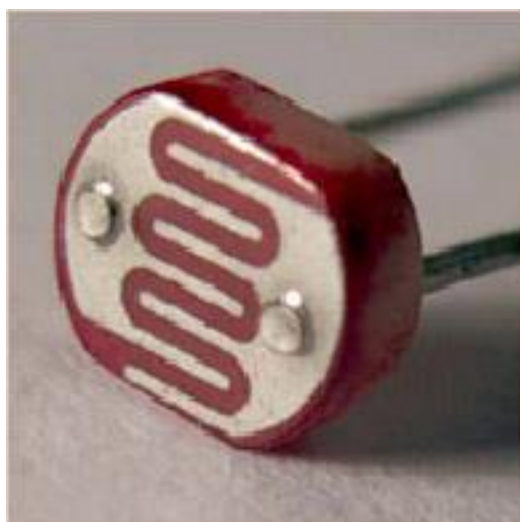
## FOTOOTPORNIK

Fotootpornik (eng. *photoresistor* ili *light dependent resistor- LDR*) je otpornik, čiji se električni otpor smanjuje s povećanjem intenziteta ulazne svjetlosti.

Simbol fotootpornika



Fotootpornik se izrađuje od poluvodiča sa velikim električnim otporom. Ako svjetlo padne na fotootpornik (prikazan na slici dolje), sa dovoljno velikom frekvencijom (granična frekvencija), poluvodič će upiti fotone svjetlosti i izbaciti elektrone, koji stvaraju električnu struju, u zatvorenom strujnom krugu.



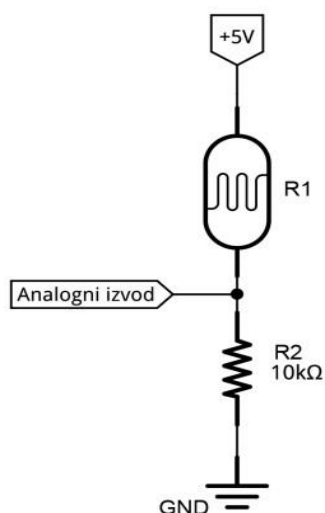
Poluvodič može biti sa primjesama ili bez. Poluvodiči bez primjesa imaju svoje vlastite nosioce naboja i nisu učinkoviti poluvodiči, kao na primjer silicij. Poluvodiči bez primjesa imaju dostupne elektrone samo u određenom energetsom području i zato fotoni moraju imati dovoljno energije da pobude elektrone u cijelom spektru. Poluvodiči sa primjesama imaju nečistoće u sebi ili primjese, koji povećavaju provodljivost elektrona, tako da fotoni mogu izbaciti elektrone i sa nižom energijom. Siliciju se obično dodaje fosfor, za povećanje električne provodljivosti.

Postoji više vrsta fotootpornika. Jeftine kadmij sulfid ćelije se mogu naći u mnogim uređajima, kao što su kamere, ulične svjetiljke, radio satovi, alarmi i vanjski satovi.

Dakle fotootpornici su vrsta otpornika koja mijenja otpor u ovisnosti o količini svjetla koje ih osvjetljava. Kada su više osvjetljeni njihov je otpor manji, a kada su manje osvjetljeni njihov je otpor veći. Tipičan izgled fotootpornika i njegov simbol u Fritzing programu prikazani su na sljedećoj slici:



Kako bismo fotootpornik spojili na mikrokontroler iskoristit ćemo spoj naponskog dijelila u kojem ćemo jedan otpornik zamijeniti fotootpornikom. Takav je spoj prikazan na sljedećoj slici.

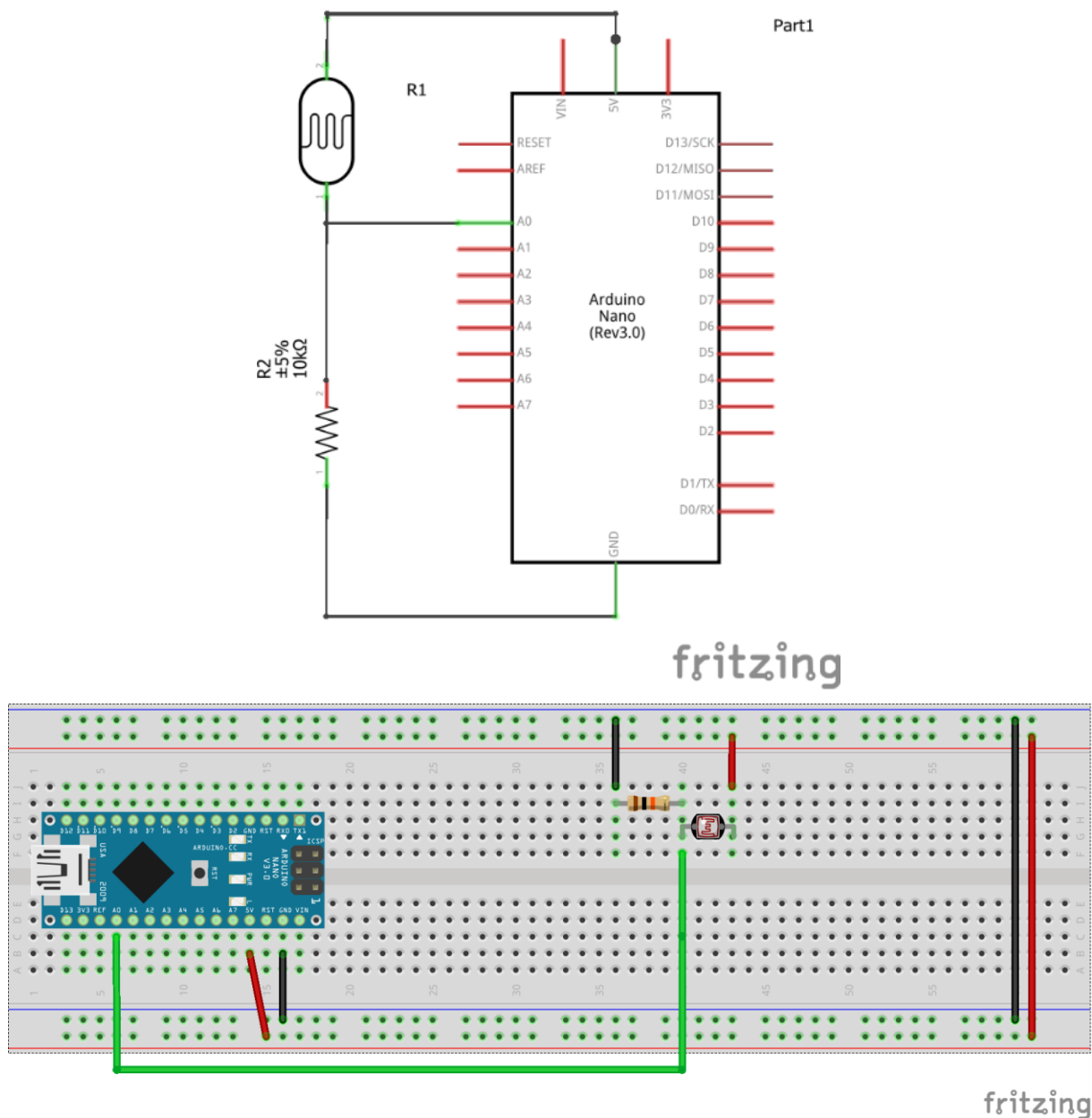


Promjenom otpora fotootpornika mijenja se napon na točki koja je spojena na mikrokontroler pa očitanjem tog analognog izvoda možemo odrediti koliko je fotootpornik osvjetljen.

## Očitanje stanja fotootpornika

Zadatak: Na analogni izvod mikrokontrolera spojite fotootpornik u spoju naponskog dijelila. Napišite program koji će serijskim putem na računalo svakih 100 milisekundi slati očitavanje stanja analognog izvoda na koji je spojen fotootpornik. Izložite fotootpornik različitoj količini svjetlosti (zaklonite svjetlost rukom) i pogledajte dobivena mjerenja na računalu.

Slijedi prikaz spajanja:



Programski kôd rješenja:

```
int fo = A0; //definiraj fo = A0

void setup() {
  Serial.begin(9600); //inicijalizacija serijske veze
}

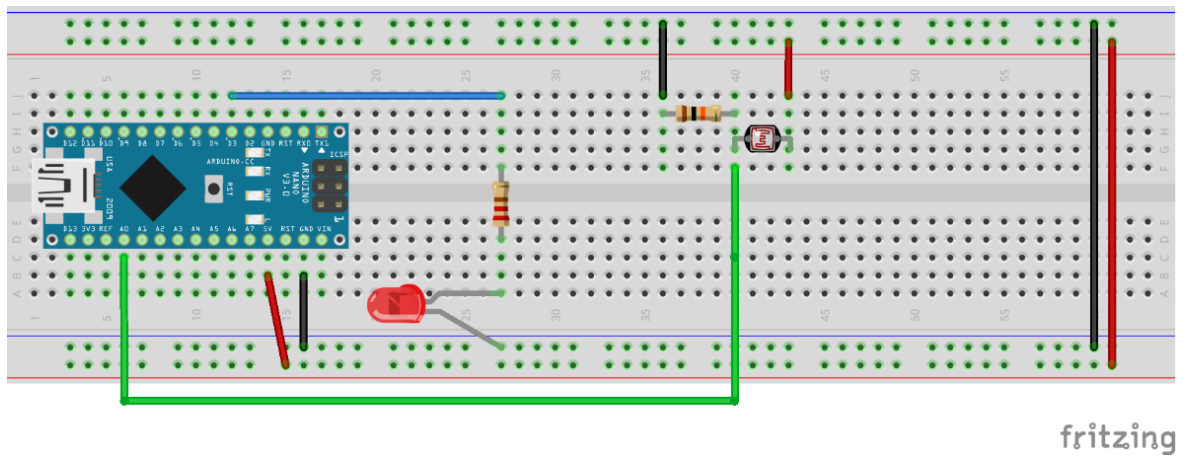
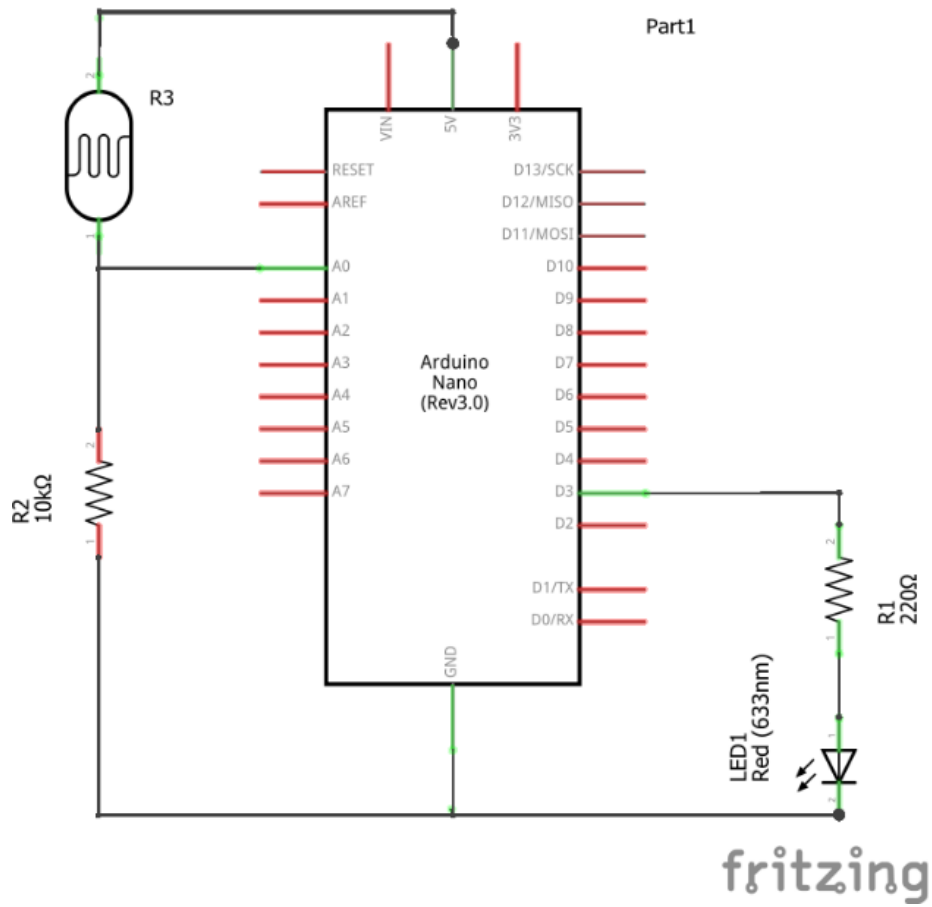
void loop() {
  Serial.println(analogRead(fo)); //očitaj analogni izvod i pošalji
                                //rezultat putem serijske veze
  delay(100); //čekaj 100 ms
}
```

Rukom zaklanjajte svjetlost na fotootporniku i pogledajte promjene vrijednosti pomoću *Serial monitor* alata.

## Detektor tame

Zadatak: Na analogni izvod mikrokontrolera spojite fotootpornik u spoju naponskog dijelila. Dodatno, na mikrokontroler spojite jednu svjetleću diodu. Napišite program koji će uključivati i isključivati svjetleću diodu u ovisnosti o izmjerenoj količini svjetlosti. Kada je fotootpornik u tami neka je svjetleća dioda uključena, a kada je fotootpornik osvjetljen neka je svjetleća dioda isključena.

Slijedi prikaz spajanja:



## Programski kôd rješenja:

```

int led = 3;           //definiraj led = 3
int fo = A0;          //definiraj pot = A0
int ocitanjefo;       //definiraj varijablu ocitanjepot

void setup() {
  pinMode(led, OUTPUT); //postavi izvod led kao izlazni
  digitalWrite(led, LOW); //isključi LED diodu - početno stanje
  Serial.begin(9600);   //inicijaliziraj serijske veze
}

void loop() {
  ocitanjefo=analogRead(fo); //očitaj stanje analognog ulaza
  Serial.println(ocitanjefo); //pošalji očitavanje serijskim putem

  if (ocitanjefo<400){    //ukoliko je očitavanje < 400 - tama
    digitalWrite(led, HIGH); //uključi LED diodu
  } else {                //inače - svjetlost
    digitalWrite(led, LOW); //isključi LED diodu
  }
  delay(50);             //čekaj 50 ms
}

```

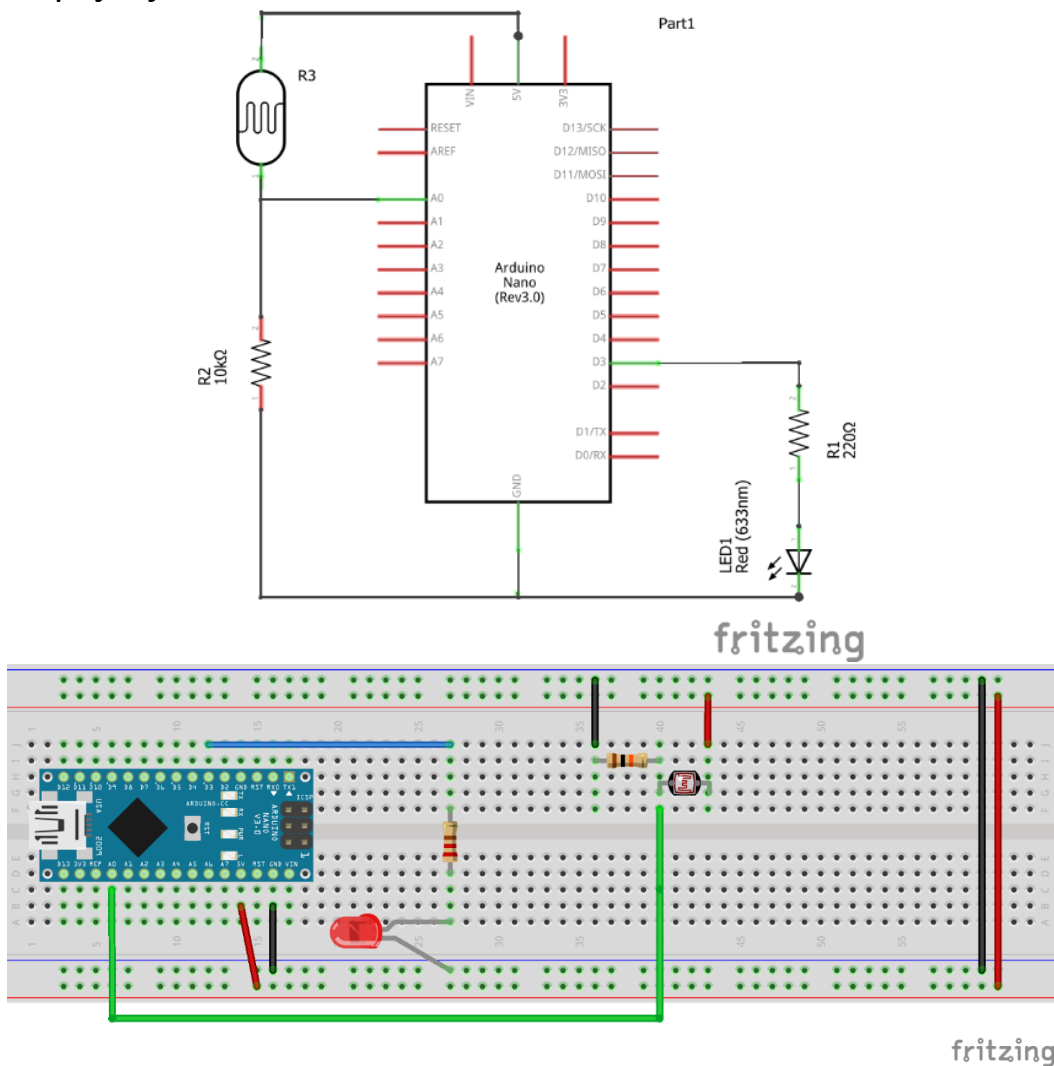
Unutar *loop* dijela programa očitavamo stanje analognog izvoda na koji je spojen fotootpornik. Nakon slanja očitane vrijednosti serijskom vezom na računalo, očitane vrijednosti uspoređujemo s 400. Ukoliko je vrijednost manja od 400 zaključujemo da je fotootpornik u tami i uključujemo svjetleću diodu, a ukoliko je vrijednost veća od 400 svjetleću diodu isključujemo jer se fotootpornik više ne nalazi u tami.

Broj 400 određen je praktičnim pokusom i predstavlja granicu između svjetla i tame. Kako biste odredili vlastitu granicu pokrenite *Serial monitor* alat i pratite vrijednosti koje dobivate s mikrokontrolera dok je fotootpornik u tami i dok je osvijetljen te na taj način pronađite graničnu vrijednost ispod koje želite da se uključi svjetleća dioda.

## Pojačavanje i smanjivanje svjetlosti

Na analogni izvod mikrokontrolera spojite fotootpornik u spoju naponskog dijelila, a na izvod mikrokontrolera s mogućnošću pulsno-širinske modulacije spojite jednu svjetleću diodu. Napišite program koji će mijenjati jačinu svjetlosti svjetleće diode u ovisnosti o stanju analognog ulaza na kojem je spojen fotootpornik. Kada je fotootpornik u tami neka svjetleća dioda svijetli punim sjajem, a kada je fotootpornik osvijetljen neka svjetleća dioda bude isključena. Na računalo putem serijske veze pošaljite očitavanje analognog ulaza i podešenu širinu pulsa za svjetleću diodu.

Prikaz spajanja:



## Programski kôd rješenja:

```

int led = 3; //definiraj led1 = 3
int fo = A0; //definiraj fo = A0
int ocitanjefo; //definiraj varijablu ocitanjefo
int jacinaled; //definiraj varijablu jacinaled

void setup() {
  pinMode(led, OUTPUT); //postavi izvod led1 kao izlazni
  digitalWrite(led, LOW); //isključi LED diodu - početno stanje
  Serial.begin(9600); //inicijaliziraj serijske veze
}

void loop() {
  ocitanjefo=analogRead(fo); //očitaj stanje analognog ulaza
  jacinaled=map(ocitanjefo, 0, 1023, 0, 255); //skaliraj očitane vrijednosti na 0-255

  analogWrite(led, jacinaled); //postavi jačinu LED diode 1
  Serial.print(ocitanjefo); //pošalji očitane vrijednosti serijskim putem
  Serial.print("\t"); //pošalji znak tabulator serijskim putem
  Serial.println(jacinaled); //pošalji jačinu LED serijskim putem

  delay(50); //čekaj 50 ms
}

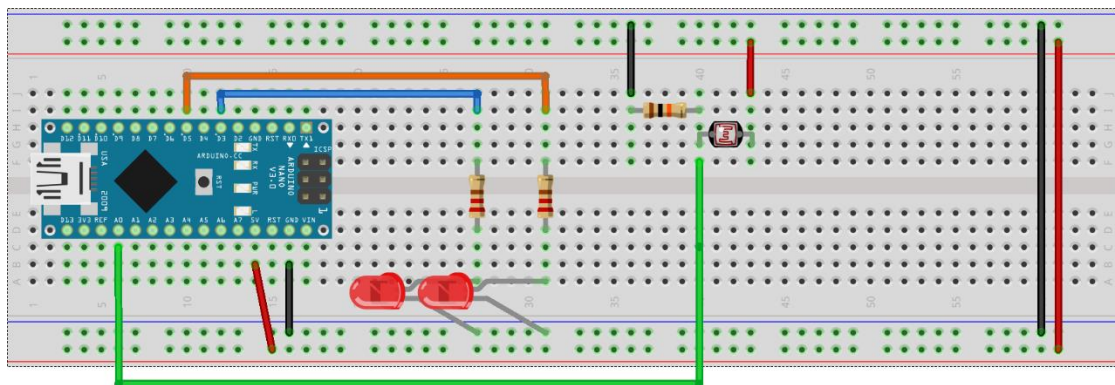
```

Nakon očitavanja stanja analognog ulaza na koji je spojen fotootpornik očitavanje smo skalirali i postavili adekvatnu širinu pulsa na izvod na kojem je spojena svjetleća dioda. Također obje vrijednosti treba poslati serijskim putem na računalo.

Kada pogledamo dobivene vrijednosti u Serial monitoru one sigurno neće varirati između 0 i 1023. Stoga ni sama svjetleća dioda neće pokazivati veliku promjenu jačine svjetlosti. Potrebno je odrediti minimalne i maksimalne vrijednosti analognog ulaza i upisati ih u naredbu `map` umjesto vrijednosti 0 i 1023 pa ćemo dobiti bolji odziv jačine svjetlosti svjetleće diode.

Slijedeći zadatak je sličan prethodnom. Treba spojiti fotootpornik i dvije svjetleće diode. Prvu na izvod 3, a drugu na izvod 5. Kada je fotootpornik u tami neka prva svjetleća dioda svijetli punim sjajem, a druga s najmanjom mogućom svjetlošću, odnosno da bude isključena. Kada je fotootpornik osvjetljen neka prva svjetleća dioda bude isključena, a druga neka svijetli punim sjajem.

Prikaz spajanja i rješenje koda:



fritzing

```
int led1 = 3; //definiraj led1 = 3
int led2 = 5; //definiraj led2 = 5
int fo = A0; //definiraj fo = A0
int ocitanjefo; //definiraj varijablu ocitanjefo
int jacinaled; //definiraj varijablu jacinaled

void setup() {
  pinMode(led1, OUTPUT); //postavi izvod led1 kao izlazni
  pinMode(led2, OUTPUT); //postavi izvod led2 kao izlazni
  digitalWrite(led1, LOW); //isključi LED diodu - početno stanje
  digitalWrite(led2, LOW); //isključi LED diodu - početno stanje
  Serial.begin(9600); //inicijaliziraj serijske veze
}

void loop() {
  ocitanjefo=analogRead(fo); //očitaj stanje analognog ulaza
  jacinaled=map(ocitanjefo, 0, 1023, 0, 255); //skaliraj očitane vrijednosti na 0-255

  analogWrite(led1, jacinaled); //postavi jačinu LED diode 1
  analogWrite(led2, 255-jacinaled); //postavi jačinu LED diode 2
  Serial.print(ocitanjefo); //pošalji očitavanje serijskim putem
  Serial.print("\t"); //pošalji znak tabulator serijskim putem
  Serial.println(jacinaled); //pošalji jačinu LED serijskim putem

  delay(50); //čekaj 50 ms
}
```

## IZVORI:

Arduino - home page ( <http://www.arduino.cc/>)

Fritzing (<http://fritzing.org>)

Wikipedia (<http://hr.wikipedia.org/wiki>)

Paolo Zenzerović: ARDUINO kroz jednostavne primjere II izdanje